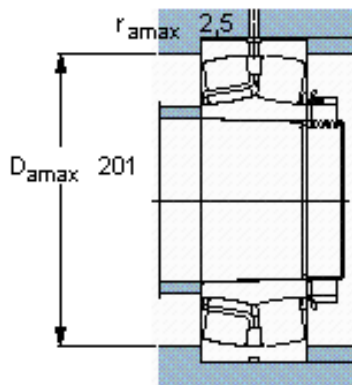
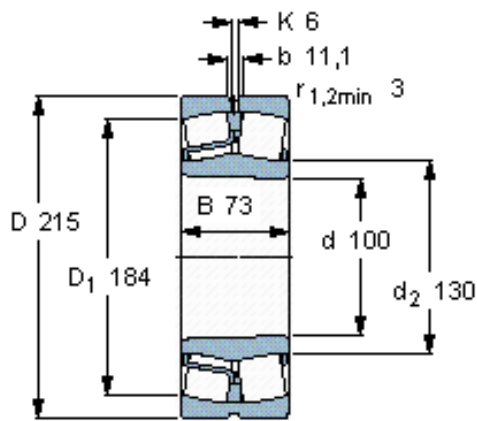


SKF 22320 EKJA/VA405 *参数

主要尺寸	d	100	mm	-
	D	215	mm	-
	B	73	mm	-
基本额定载荷	C	815000	N	动载荷
	C_0	950000	N	静载荷
疲劳载荷极限	P_u	88000	N	-
额定转速	参考转速	2400	r/min	-
	极限转速	3400	r/min	-
重量	重量	13000	g	-
型号	* SKF 探索者轴承	22320 EKJA/VA405 *	-	-

SKF 22320 EKJA/VA405 *图片



圆锥孔，圆锥
1: 12

计算系数

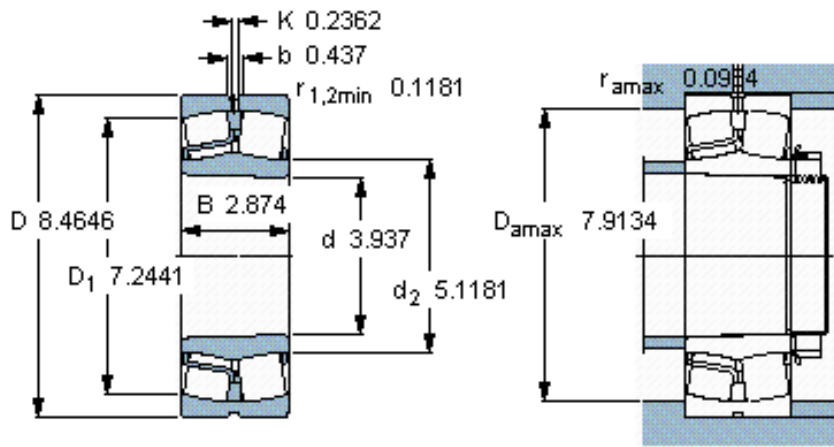
e 0,33
Y₁ 2
Y₂ 3
Y₀ 2

容许加速, m/s²

(由润滑)
旋转加速
直线加速

56 g
20 g

参考资料: <http://www.sozhou.com/p/84b25da3.html>



圆锥孔，圆锥
1: 12

计算系数

e 0,33
 Y_1 2
 Y_2 3
 Y_0 2

容许加速, m/s^2

(油润滑)

旋转加速
 直线加速

56 g
 20 g