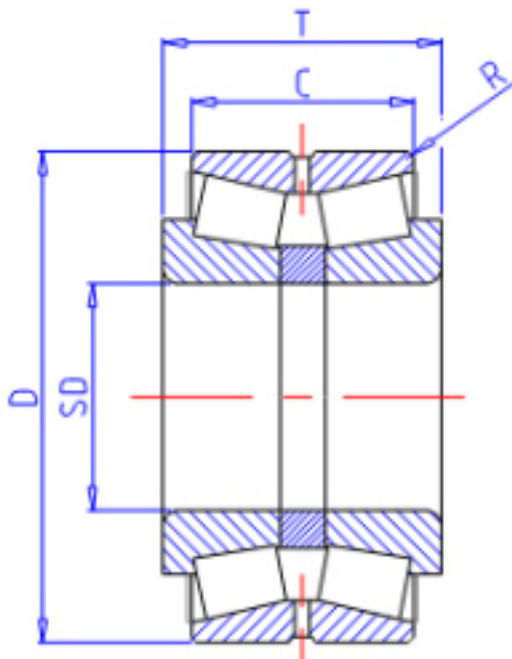


KOYO 46288参数

主要尺寸	SD	440	mm	内径
	D	650	mm	外径
	T	157	mm	-
	C	140.0	mm	宽度
	R	6.0	mm	(最小)
型号	ORDER	46288		型号
基本额定载荷	CR	2260000	N	动载荷
	CO	4430000	N	静载荷

KOYO 46288图片



参考资料:<http://www.sozhou.com/p/84c89890.html>

