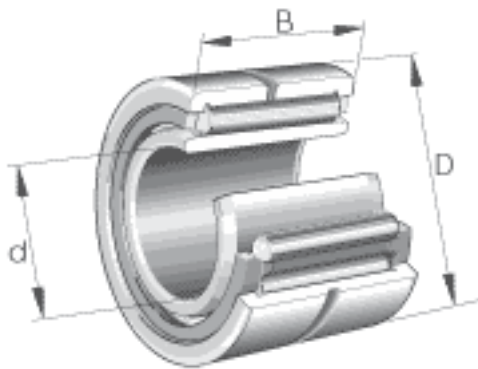
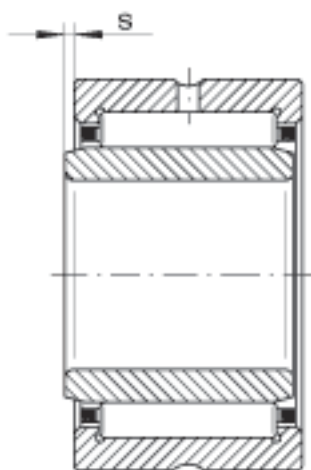
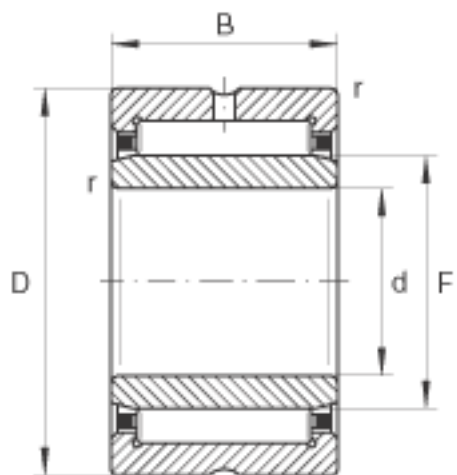


INA NKI70/35参数

尺寸	d	70	mm	-
	D	95	mm	-
	B	35	mm	-
	F	80	mm	-
	r_{min}	1	mm	-
	s	0.8	mm	轴向位移
重量	m	737	g	质量
基本额定载荷	C_r	89000	N	基本额定动载荷, 径向
	C_{0r}	184000	N	基本额定静载荷, 径向
疲劳极限载荷	C_{ur}	32500	N	疲劳极限载荷, 径向
极限转速	n_G	5800	r/min	极限转速
参考转速	n_B	3500	r/min	参考转速

INA NKI70/35图片





参考资料:<http://www.sozhou.com/p/84ed4a1f.html>