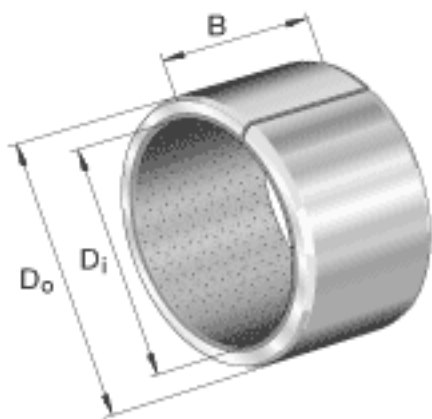


INA EGBZ0912-E40参数

尺寸	D_i	14.288	mm	-
	D_o	16.669	mm	-
	B	19.05	mm	公差: +/-0,25
说明	1)			连接间隙
尺寸	s_3	1.1905	mm	-
重量	m	8.4	g	质量
说明				特殊尺寸的衬套经协商，可以供货。

INA EGBZ0912-E40图片



参考资料:<http://www.sozhou.com/p/84eef23f.html>

