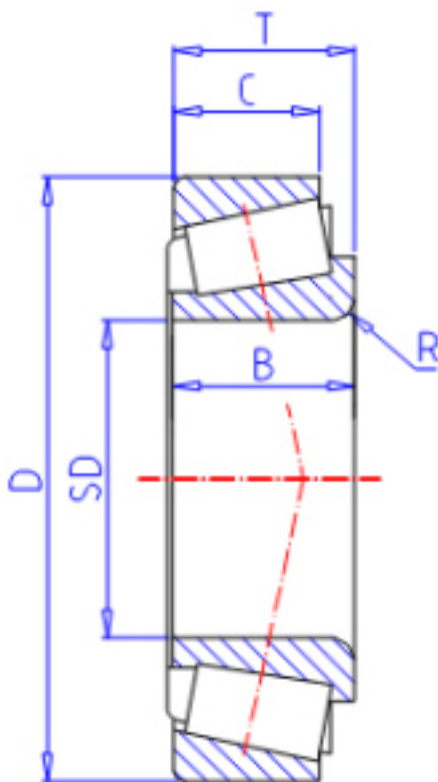


KOYO 33212JR参数

型号	ORDER	33212JR		型号
主要尺寸	SD	60	mm	内径
	D	110	mm	外径
	T	38.00	mm	-
	B	38.0	mm	宽度
	C	29.0	mm	宽度
	R	2.0	mm	(最小)
基本额定载荷	CR	174000	N	动载荷
	CO	239000	N	静载荷
极限转速	NG	3600	1/min	脂润滑
	NO	4700	1/min	油润滑

KOYO 33212JR图片



参考资料:<http://www.sozhou.com/p/84f921df.html>

