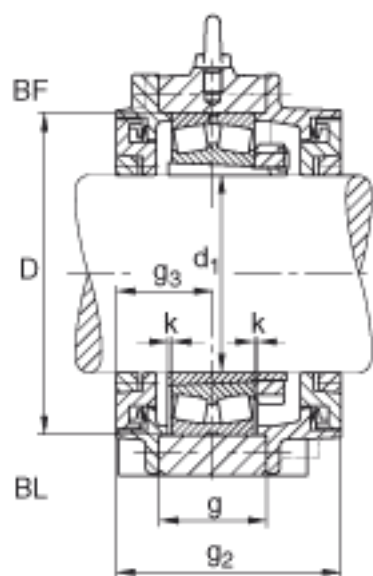
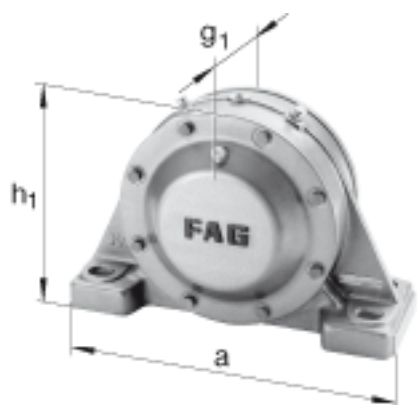


FAG BND3044-H-W-T-BL-S参数

尺寸	a	640	mm	-
	h <sub>1</sub>	430	mm	-
	g <sub>2</sub>	241	mm	-
	b	200	mm	-
	c	65	mm	-
	D	340	mm	-
	g	115	mm	-
	g <sub>3</sub>	103	mm	-
	h	215	mm	-
	k	3	mm	-
	m	540	mm	-
	n	115	mm	-
	s	M36		-
说明	s <sub>2</sub>	M16		-
尺寸	t	375	mm	-
	u	42	mm	-
	v	52	mm	-
说明	s <sub>2</sub>	8		数量
		23044K		型号, 轴承
其他		H3044X-HG		质量, 紧定套
重量	m <sub>1</sub>	100000	g	质量, 轴承座
说明		BND3044		型号, 轴承座
尺寸	d <sub>1</sub>	200	mm	-

FAG BND3044-H-W-T-BL-S图片



参考资料:<http://www.sozhou.com/p/8503f1d6.html>