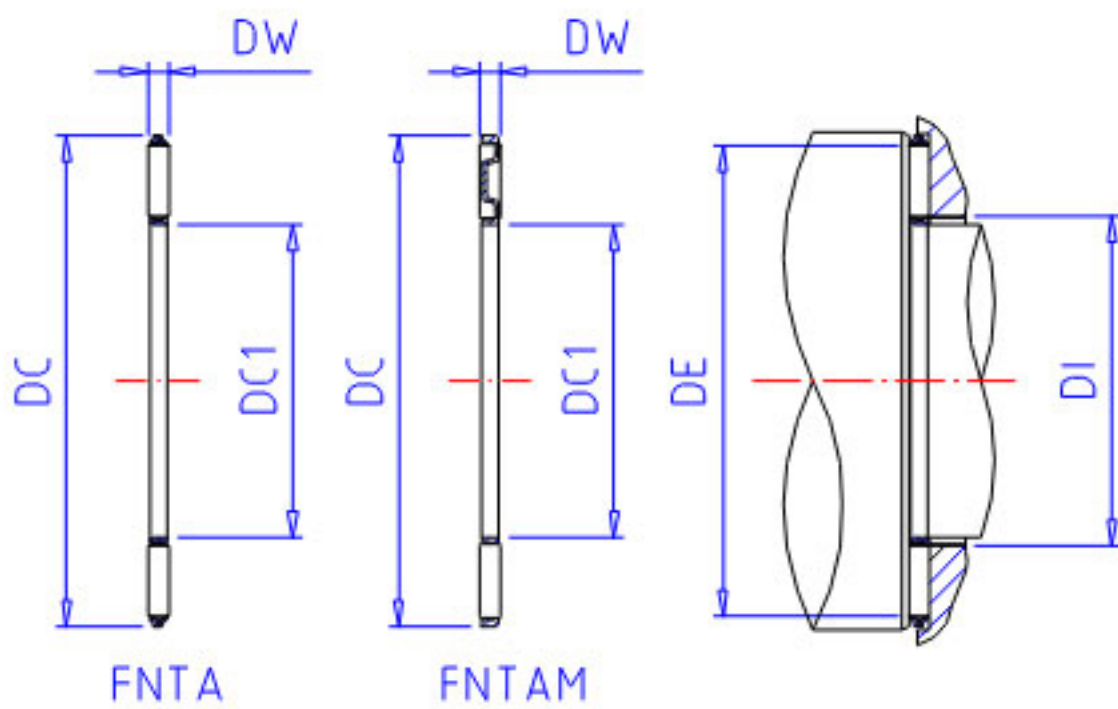


## NSK FNTA-1629参数

型号	型号	FNTA-1629		-
外形尺寸	DC1	16	mm	内径
	DC	29	mm	外径
	DW	2	mm	-
基本额定载荷	CA	8200	N	动载荷
	COA	27100	N	静载荷
	CAK	835	kgf	动载荷
	COAK	2770	kgf	静载荷
极限转速	OIL	14000	1/min	油润滑
滚针接触面	DE	27.0	mm	外径(最小)
	DI	17.5	mm	内径(最大)
重量	MASS	3.7	g	重量

## NSK FNTA-1629图片



参考资料:<http://www.sozhou.com/p/850fc0a9.html>

