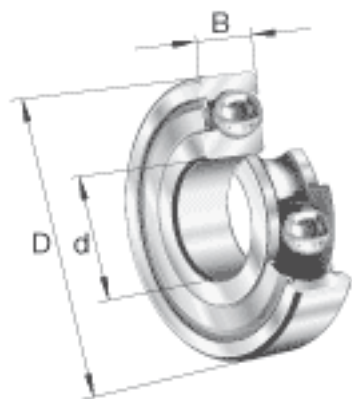
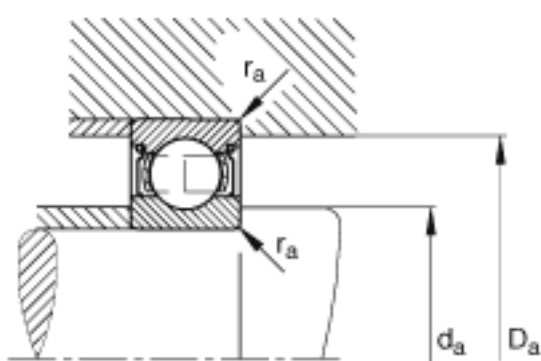
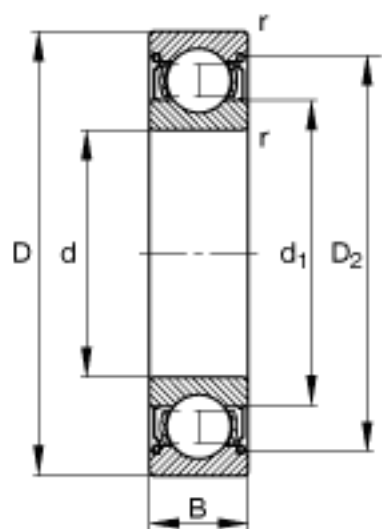


FAG 608-2Z参数

尺寸	d	8	mm	-
	D	22	mm	-
	B	7	mm	-
	D ₂	19.1	mm	-
	D _{a max}	20	mm	-
	d ₁	12.4	mm	-
	d _{a min}	10	mm	-
	r _{a max}	0.3	mm	-
	r _{min}	0.3	mm	-
重量	m	11	g	质量
基本额定载荷	C _r	3500	N	基本额定动载荷，径向
	C _{0r}	1370	N	基本额定静载荷，径向
极限转速	n _G	40000	r/min	极限转速
参考转速	n _B	31500	r/min	参考速度
疲劳极限载荷	C _{ur}	72	N	疲劳极限载荷，径向

FAG 608-2Z图片





参考资料:<http://www.sozhou.com/p/852e97f7.html>