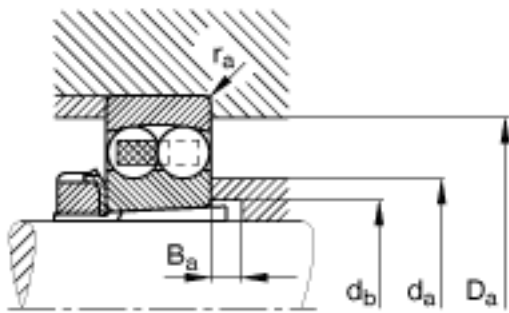
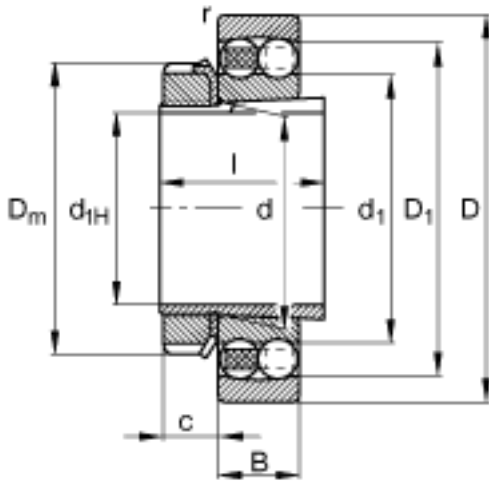
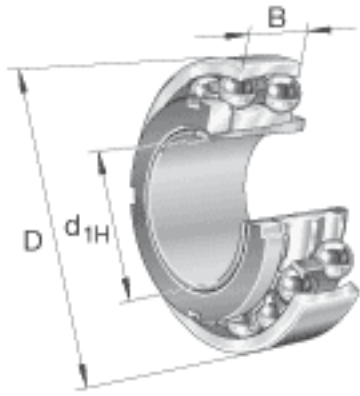


FAG 2322-K-M-C3 + H2322参数

尺寸	d_{1H}	100	mm	-
	D	240	mm	-
	B	80	mm	-
	$B_{a \min}$	7	mm	-
	c	21	mm	-
	D_1	203	mm	-
	$D_{a \max}$	226	mm	-
	D_m	145	mm	-
	d	110	mm	-
	d_1	145.5	mm	-
	$d_{a \max}$	139	mm	-
	$d_{b \min}$	121	mm	-
	l	105	mm	-
	$r_{a \max}$	2.5	mm	-
	$r_{s \min}$	3	mm	-
说明		H2322		质量, 紧定套
重量	m	17500	g	质量
	m_1	2780	g	质量, 紧定套
基本额定载荷	C_r	221000	N	基本额定动载荷, 径向
计算系数	e	0.37		-
	Y_1	1.69		-
	Y_2	2.62		-
基本额定载荷	C_{0r}	94000	N	基本额定静载荷, 径向
计算系数	Y_0	1.77		-
极限转速	n_G	4300	r/min	极限转速
参考转速	n_B	4600	r/min	参考速度
疲劳极限载荷	C_{ur}	4400	N	疲劳极限载荷, 径向

FAG 2322-K-M-C3 + H2322图片



参考资料:<http://www.sozhou.com/p/85554005.html>