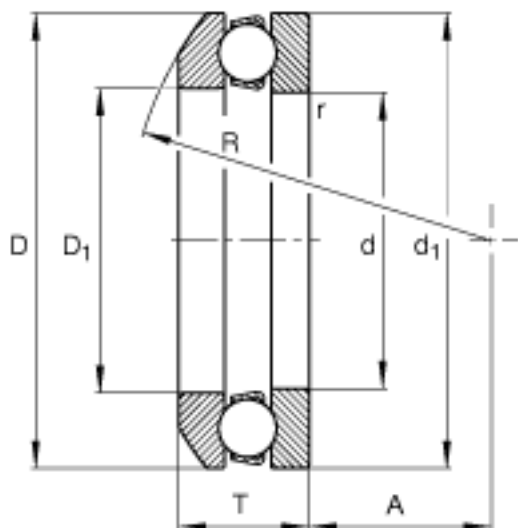
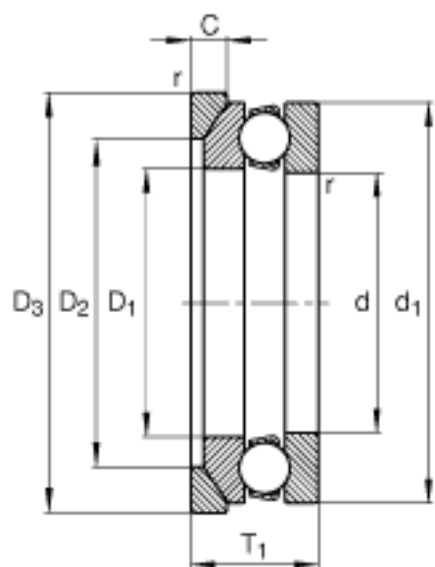
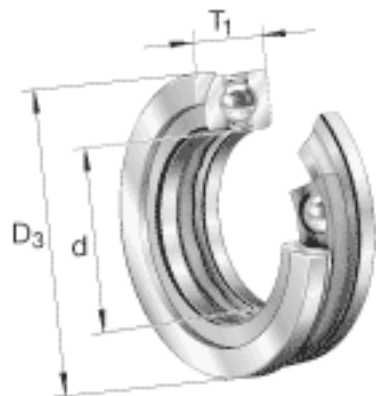


### FAG 53236-MP + U236参数

尺寸	C	21.5	mm	-
	D	250	mm	-
	D <sub>1</sub>	183	mm	-
	D <sub>2</sub>	210	mm	-
	D <sub>a max</sub>	210	mm	-
	d <sub>1</sub>	245	mm	-
	d <sub>a min</sub>	222	mm	-
	R	200	mm	-
	r <sub>a max</sub>	1.5	mm	-
	r <sub>min</sub>	1.5	mm	-
	T	58.2	mm	-
说明		U236		型号, 座圈
重量	m <sub>1</sub>	1250	g	质量, 座圈
基本额定载荷	C <sub>a</sub>	305000	N	基本额定动载荷, 轴向
	C <sub>0a</sub>	1040000	N	基本额定静载荷, 轴向
尺寸	A	5.3		最小载荷系数
极限转速	n <sub>G</sub>	1670	r/min	极限转速
疲劳极限载荷	C <sub>ua</sub>	31500	N	疲劳极限载荷, 轴向
尺寸	d	180	mm	-
	D <sub>3</sub>	260	mm	-
	T <sub>1</sub>	66	mm	-
	A	112	mm	-
重量	m	8190	g	质量

### FAG 53236-MP + U236图片



参考资料: <http://www.sozhou.com/p/855dbf9d.html>

