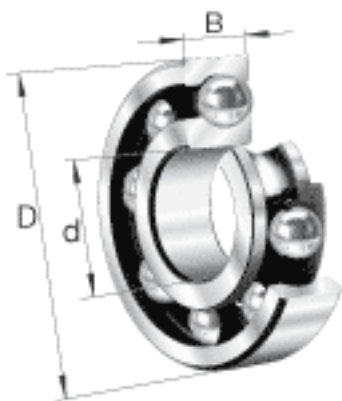


### FAG 618/630-M参数

尺寸	d	630	mm	-
	D	780	mm	-
	B	69	mm	-
	$D_1$	730.5	mm	-
	$D_{a \max}$	765.4	mm	-
	$d_1$	681.1	mm	-
	$d_{a \min}$	644.6	mm	-
	$r_{a \max}$	3	mm	-
	$r_{\min}$	4	mm	-
重量	m	75900	g	质量
基本额定载荷	$C_r$	425000	N	基本额定动载荷, 径向
	$C_{0r}$	790000	N	基本额定静载荷, 径向
极限转速	$n_G$	1330	r/min	极限转速
参考转速	$n_B$	830	r/min	参考速度
疲劳极限载荷	$C_{ur}$	17500	N	疲劳极限载荷, 径向

### FAG 618/630-M图片





参考资料:<http://www.sozhou.com/p/855f36e2.html>