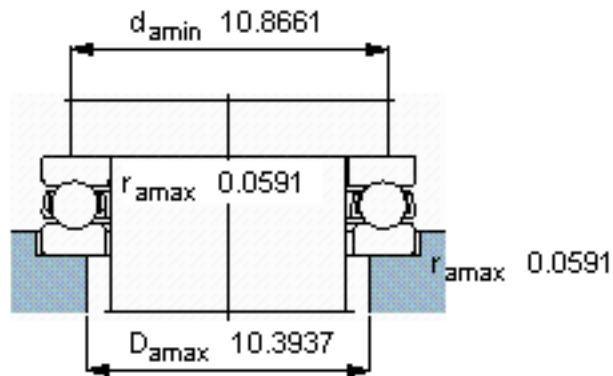
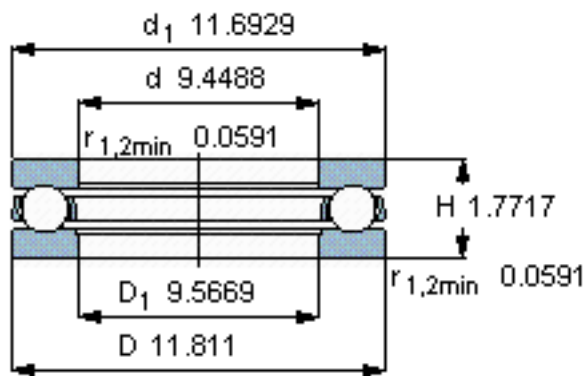
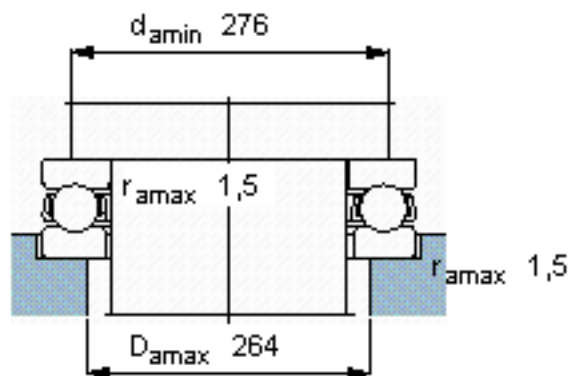
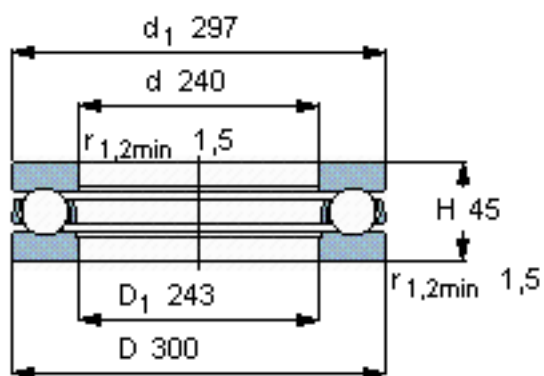


SKF 51148 M参数

主要尺寸	d	240	mm	-
	D	300	mm	-
	H	45	mm	-
基本额定载荷	C	234000	N	动载荷
	C_0	1040000	N	静载荷
疲劳载荷极限	P_u	23600	N	-
最小载荷系数	A	5.6	-	-
额定转速	额定转度	1100	r/min	-
	极限转速	1600	r/min	-
重量	重量	7550	g	-
型号	型号	51148 M	-	-

SKF 51148 M图片



参考资料:<http://www.sozhou.com/p/8566cc6f.html>