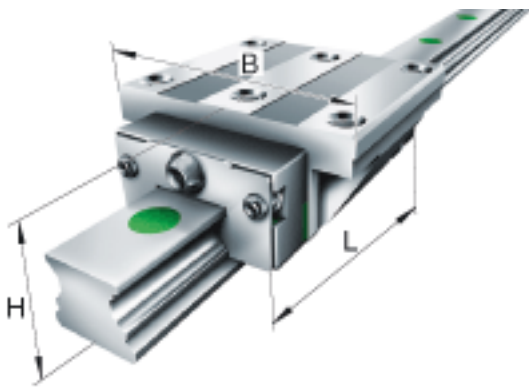


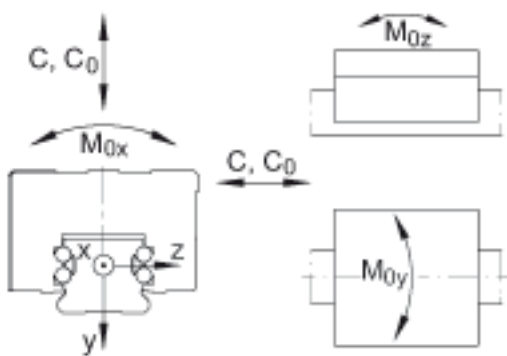
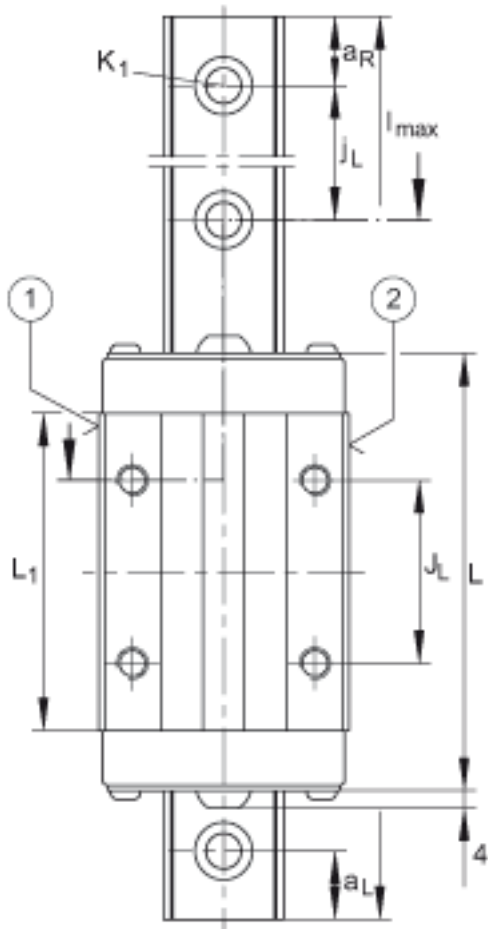
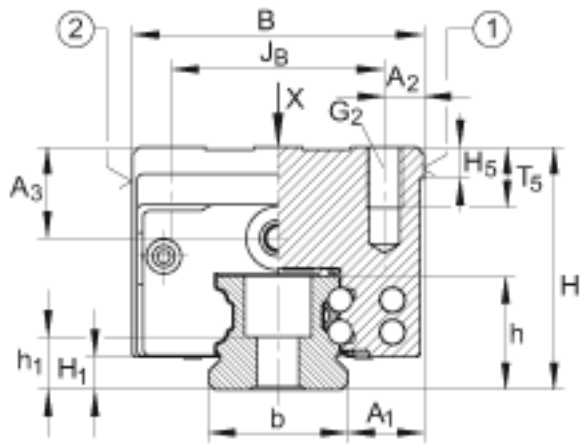
INA KUVE25-B-HS-H参数

尺寸	h_1	8.7	mm	-
	J_B	35	mm	-
	J_L	35	mm	-
	j_L	60	mm	-
说明	K_1	M6		根据 DIN ISO 4762-12.9的螺钉 最大锁紧力矩 (Nm) : M6 = 17 M8 = 24 如有可能, 应有螺钉防松措施。
尺寸	L_1	60.7	mm	-
	l_{max}	2960	mm	单根导轨的最大长度。通过协商可提供许可的导轨长度。单根导轨的最大长度为 6m。
	T_5	10	mm	-
重量	m_W	650	g	滑块的质量
	m_S	2.7	kg/m	导轨的质量
说明				根据 DIN 636, 基本额定载荷的计算, 基本额定动载荷基于实践经验。
基本额定载荷	C	17900	N	基本额定动载荷
	C_0	37000	N	基本额定静载荷
尺寸	M_{0x}	510	Nm	绕 X 轴的额定静扭矩
	M_{0y}	395	Nm	绕 Y 轴的额定静扭矩
	M_{0z}	395	Nm	绕 Z 轴的额定静扭矩
	H	40	mm	-
	B	48	mm	-
	L	89.3	mm	-
说明	1)			定位面
	2)			标记

	4)				根据 DIN 71 412-B M6 标准, 带锥头的润滑嘴被松散提供
尺寸	A_1	12.5	mm	-	
	A_2	6.5	mm	-	
	A_3	15	mm	-	
	$a_{L \max}$	53	mm		a_L 和 a_R 取决于导轨的长度 l_{\max}
	$a_{L \min}$	20	mm		a_L 和 a_R 取决于导轨的长度 l_{\max}
	$a_{R \max}$	53	mm		a_L 和 a_R 取决于导轨的长度 l_{\max}
	$a_{R \min}$	20	mm		a_L 和 a_R 取决于导轨的长度 l_{\max}
	b	23	mm		公差: $-0,005 / -0,03$
说明	G_2	M6			根据 DIN ISO 4762-12.9的螺钉 最大锁紧力矩 (Nm): M6 = 17 M8 = 24 如有可能, 应有螺钉防松措施。
尺寸	H_1	5.1	mm	-	
	H_5	5	mm	-	
	h	18.7	mm	-	

INA KUV25-B-HS-H图片





参考资料: <http://www.sozhou.com/p/858e3b12.html>

