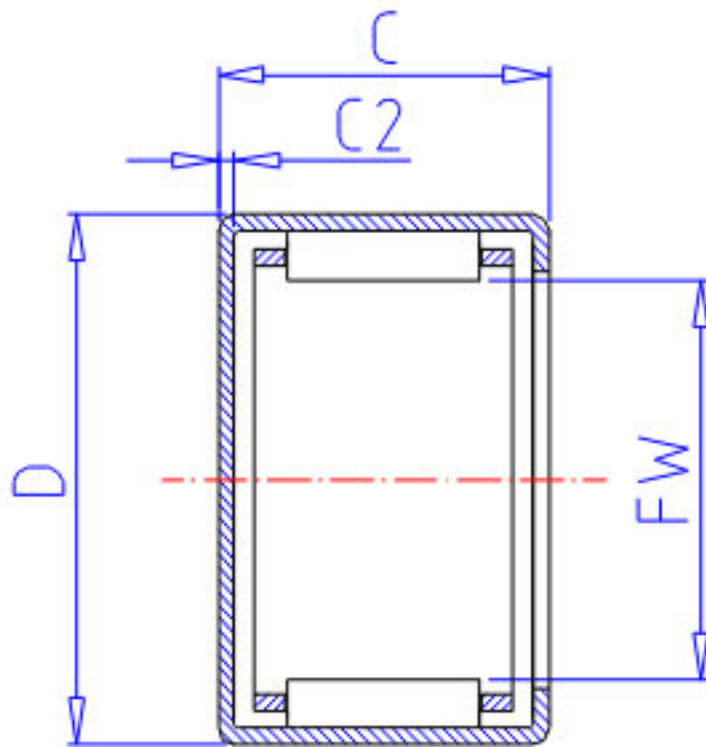


NSK MJH-13121参数

外形尺寸	C	19.05	mm	宽度
	C2	1.3	mm	(最大)
基本额定载荷	CR	18900	N	动载荷
	CR2	1930	kgf	动载荷
极限载荷	PMAX	11100	N	极限载荷
	PMAX2	1130	kgf	极限载荷
极限转速	LS	16000	1/min	极限转速
重量	MASS	31.0	g	重量
型号	型号	MJH-13121		-
外形尺寸	FW	20.638	mm	内径
	D	28.575		外径

NSK MJH-13121图片



参考资料:<http://www.sozhou.com/p/858e55c1.html>

