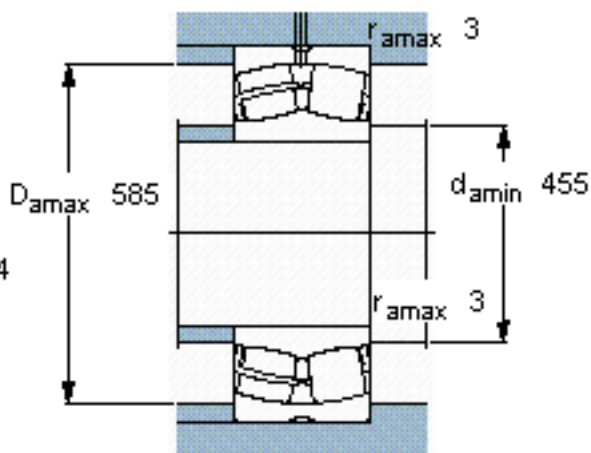
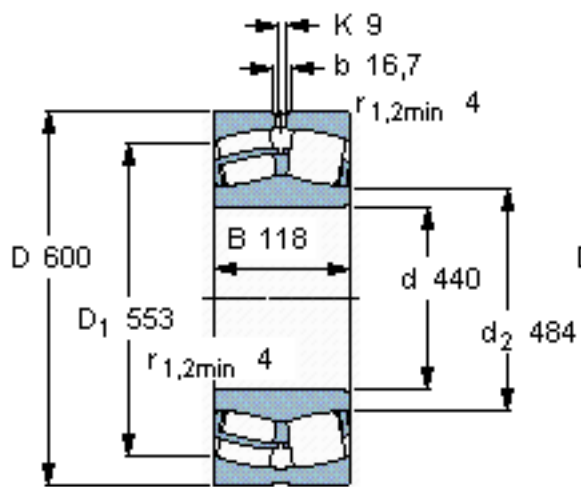


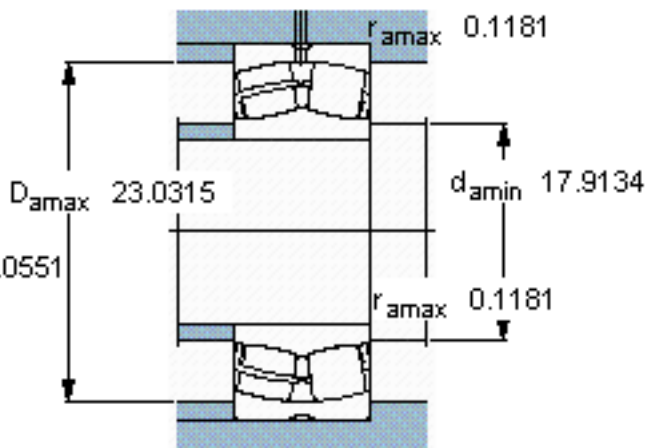
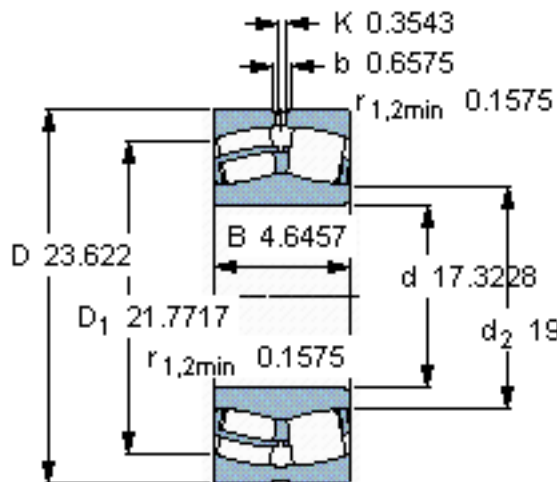
SKF 23988 CC/W33 *参数

主要尺寸	d	440	mm	-
	D	600	mm	-
	B	118	mm	-
基本额定载荷	C	2450000	N	动载荷
	C_0	4900000	N	静载荷
疲劳载荷极限	P_u	345000	N	-
额定转速	参考转速	950	r/min	-
	极限转速	1000	r/min	-
重量	重量	99500	g	-
型号	* SKF 探索者轴承	23988 CC/W33 *	-	-

SKF 23988 CC/W33 *图片



计算系数
e 0,16
Y₁ 4,2
Y₂ 6,3
Y₀ 4



计算系数
e 0,16
Y₁ 4,2
Y₂ 6,3
Y₀ 4

参考资料:<http://www.sozhou.com/p/859abc29.html>