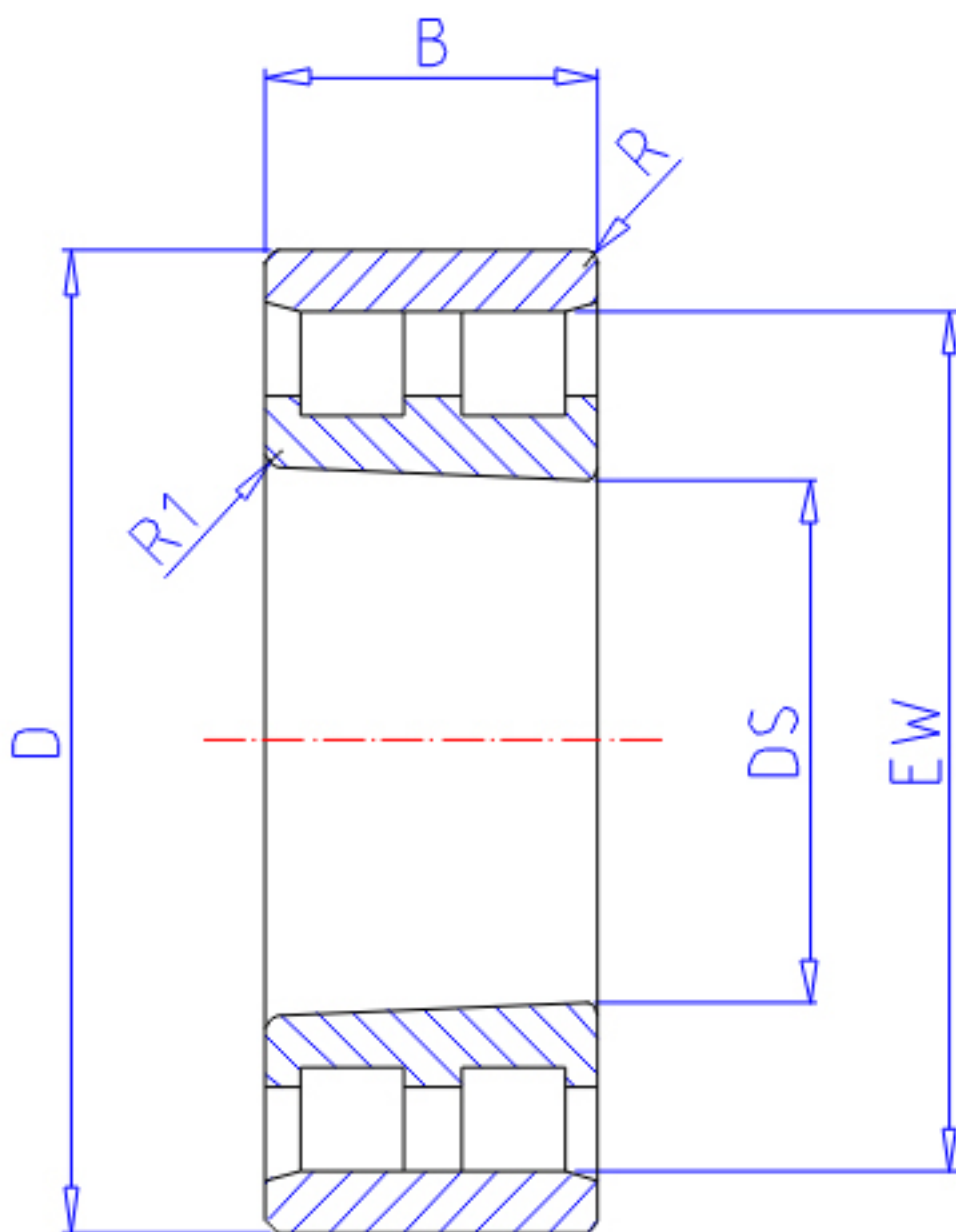


NTN NN4938K参数

主要尺寸	SD	190	mm	-
	D	260	mm	外径
	B	69	mm	宽度
	R	2.0	mm	(最小)
	R1	2.0	mm	(最小)
型号	ORDER	NN4938K		型号
基本额定载荷	CR	475000	N	动载荷
	COR	1030000	N	静载荷
	CRF	48 500	kgf	动载荷
	CORF	105 000	kgf	静载荷
极限转速	LSG	2 200	r/min	脂润滑
	LSO	2 600	r/min	油润滑
尺寸	FW	212.0	mm	-
	EW	244.0	mm	-
重量	MASS	9470	g	重量
安装尺寸	DA1	199	mm	(最小)
	DB1	205	mm	(最小)
	DC	209	mm	(最大)
	DD	215	mm	(最小)
	DA	251	mm	(最大)
	DB2	251	mm	(最大)
	BB	246	mm	(最小)

NTN NN4938K图片



参考资料:<http://www.sozhou.com/p/85a25179.html>

