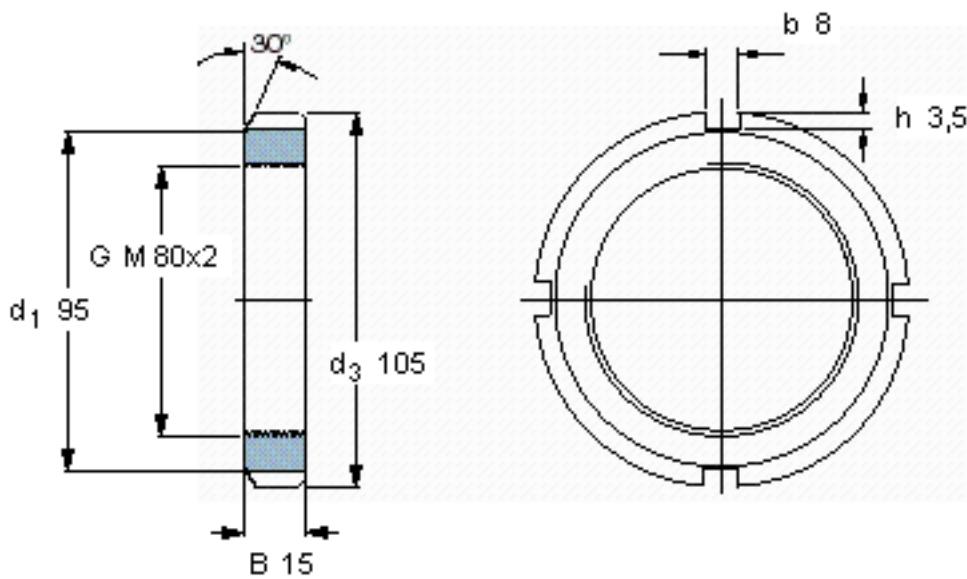


### SKF KM 16参数

螺纹尺寸	螺纹尺寸	80	mm	-
主要尺寸	$d_3$	105	mm	-
	B	15	mm	-
	G	M 80x2	-	-
	轴向承载能力	静态	173000	N
重量	重量	360	g	-
型号	锁定螺母	KM 16	-	-
	适当的锁定垫圈	MB 16	-	-
	适当的扳手	HN 16	-	-

### SKF KM 16图片



参考资料:<http://www.sozhou.com/p/85b23f5e.html>

