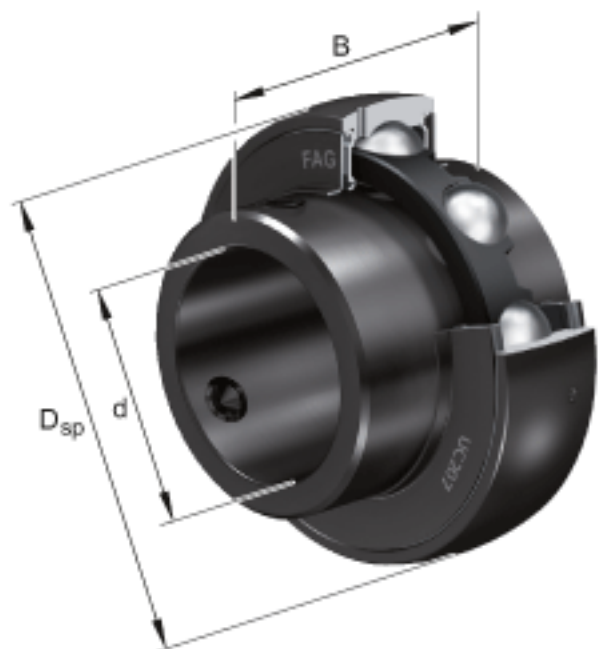


### FAG UC201参数

|        |          |       |    |            |
|--------|----------|-------|----|------------|
| 尺寸     | d        | 12    | mm | -          |
|        | $D_{SP}$ | 47    | mm | -          |
|        | B        | 31    | mm | -          |
|        | A        | 5     | mm | -          |
|        | C        | 17    | mm | -          |
|        | $C_2$    | 16.8  | mm | -          |
|        | $C_a$    | 4.2   | mm | -          |
|        | $d_1$    | 27.56 | mm | -          |
|        | S        | 12.7  | mm | -          |
|        | W        | 76.2  | mm | -          |
| 重量     | m        | 200   | g  | 重量         |
| 基本额定载荷 | $C_r$    | 12800 | N  | 基本额定动载荷，径向 |
|        | $C_{0r}$ | 6600  | N  | 基本额定静载荷，径向 |

### FAG UC201图片



参考资料:<http://www.sozhou.com/p/85c70a4a.html>

