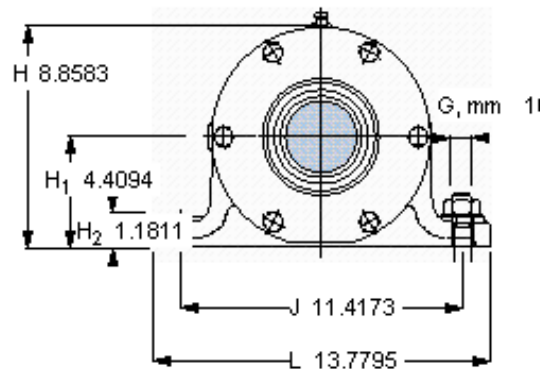
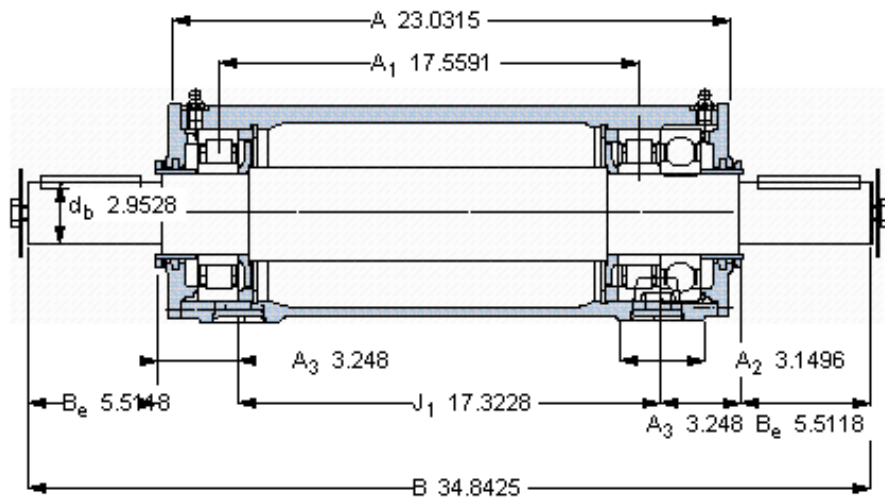
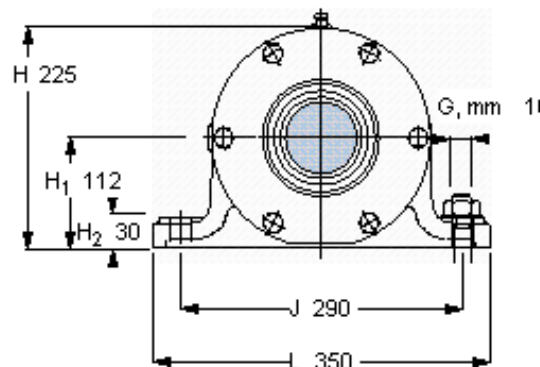
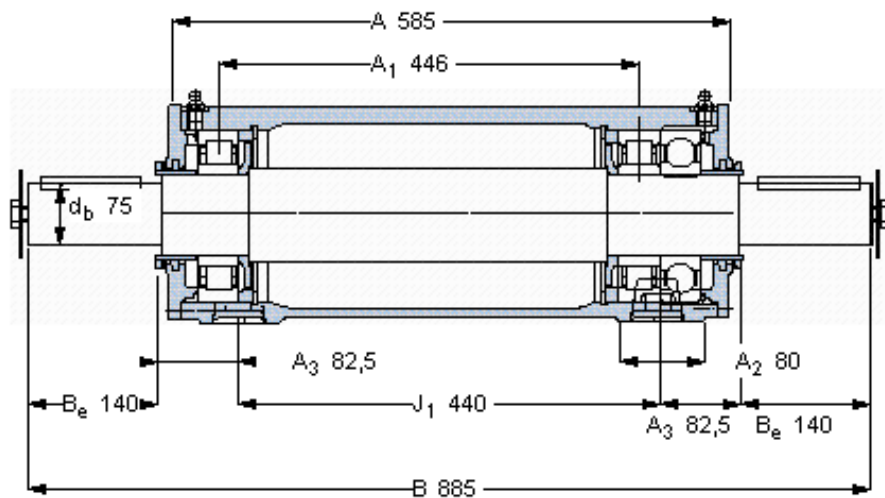


SKF PDRJ 317参数

主要尺寸	d_b	75	mm	-
	B	885	mm	-
	H	225	mm	-
	H_1	112	mm	-
	L	350	mm	-
整体式轴承	浮动端轴承	NU 317 ECP	-	-
	固定端轴承	6317/C3	-	-
	固定端轴承	NU 317 ECP	-	-
重量	重量	120000	g	-
型号	轴承单元	PDRJ 317	-	-

SKF PDRJ 317图片



参考资料:<http://www.sozhou.com/p/85cbd4fa.html>