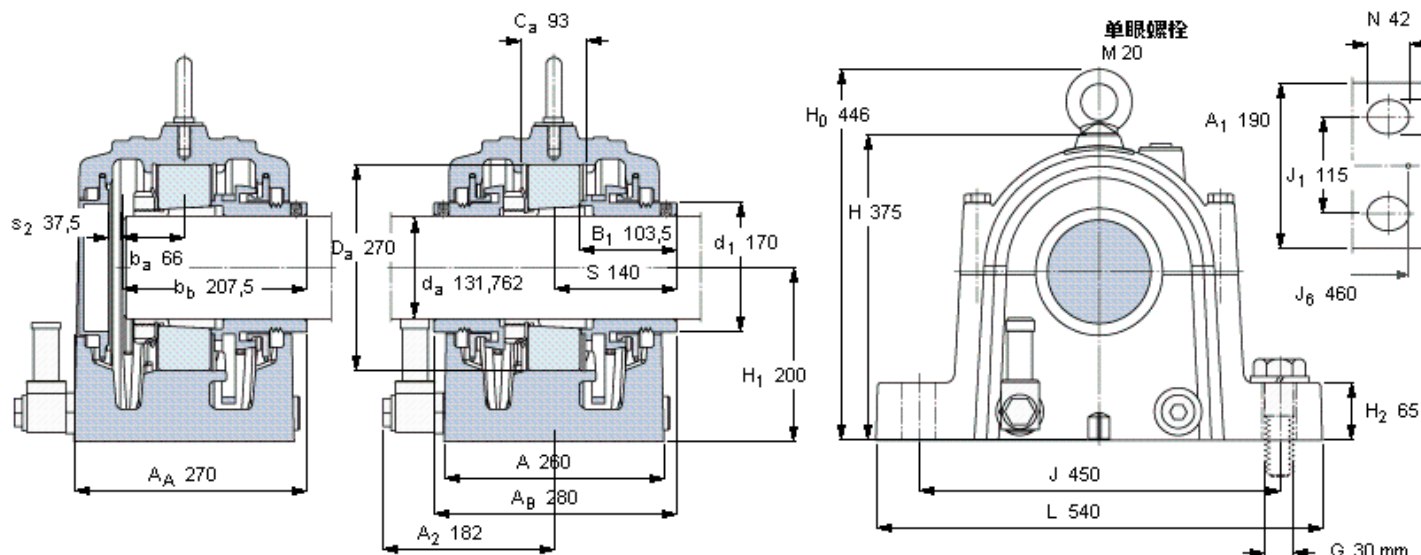


SKF SONL 230-530参数

轴	d_a	131.762	mm	-
适用的轴承	自调心球轴承	-	-	-
	A	22230 K	-	-
	CARB轴承	C 2230 K	-	-
主要尺寸	L	260	mm	-
	主要尺寸	540	mm	-
	H	375	mm	-
	H_1	200	mm	-
重量	重量	115000	g	-
型号	轴承座	SONL 230-530	-	-
	密封件套件	TSO 530/5.3/16	-	-
	端盖	ECO 230-530	-	-
	(需要2 pcs)	FRB 10/270	-	-

SKF SONL 230-530图片



适用的SKF轴承和附件

轴承	紧定套	定位环
-	-	-
22230 CCKM/33	HA 3130	FRB 10/270
C 2230 K	HA 3130 L	FRB 10/270

油填充量

油填充量 [l] 最大 1,7

销钉尺寸

径(最大) 12
中心距离 J_6 460

有帽螺栓

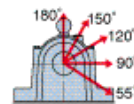
尺寸 [毫米] M 20x140
推荐的紧固 -
扭矩 [Nm] 200
最大允许负荷 [kN]
 F_{120° 520
 F_{150° 300
 F_{180° 260

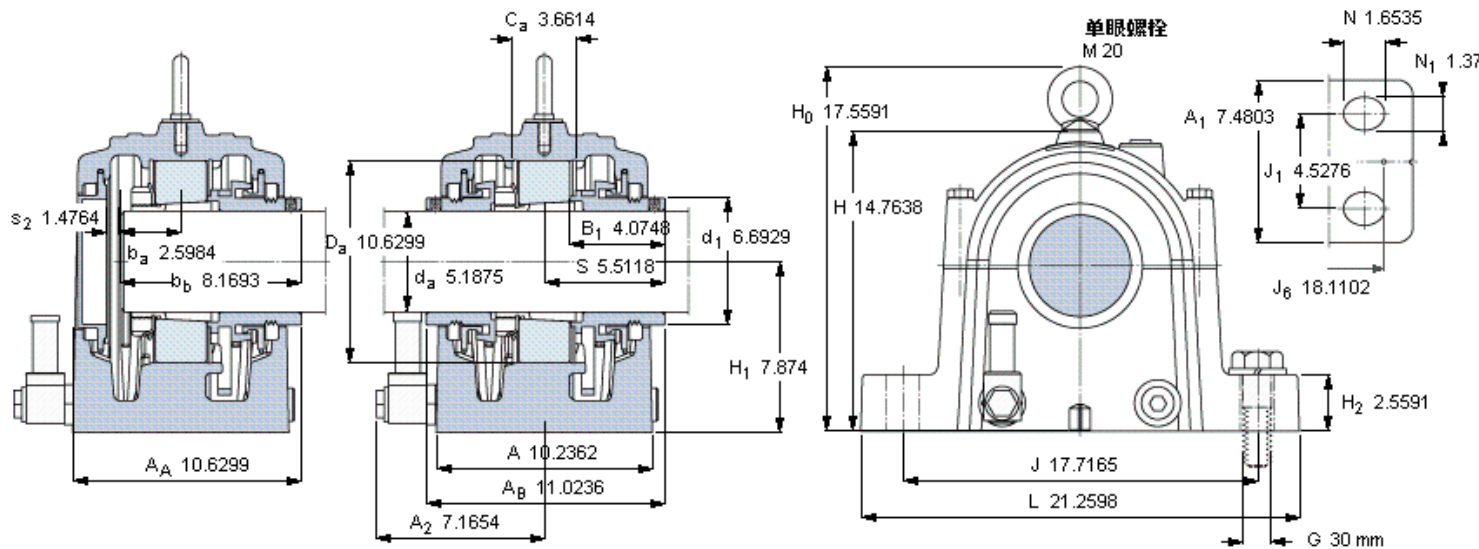
适用的固定螺栓

尺寸 [毫米] 30
尺寸 [英寸] 1.1/4
推荐的紧固 -
扭矩 [Nm] 1310

断裂负荷, 轴承箱, kN

P_{55° 3000
 P_{90° 1230
 P_{120° 830
 P_{150° 770
 P_{180° 1000
 P_a 400





适用的SKF轴承和附件

轴承	紧定套	定位环
-	-	-
22230 CCK/W33	HA 3130	FRB 10/270
C 2230 K	HA 3130 L	FRB 10/270

油填充量

油填充量 [l]	最大
	1,7

销钉尺寸

径(最大)	0.4724
中心距离 J_6	18.1102

有帽螺栓

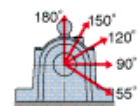
尺寸 [毫米]	M 20x140
推荐的紧固	
扭矩 [Nm]	200
最大允许负荷 [kN]	
F_{120°	520
F_{150°	300
F_{180°	260

适用的固定螺栓

尺寸 [毫米]	30
尺寸 [英寸]	1.1/4
推荐的紧固	
扭矩 [Nm]	1310

断裂负荷, 轴承箱, kN

P_{55°	3000
P_{90°	1230
P_{120°	830
P_{150°	770
P_{180°	1000
P_a	400



参考资料: <http://www.sozhou.com/p/85eb0d86.html>