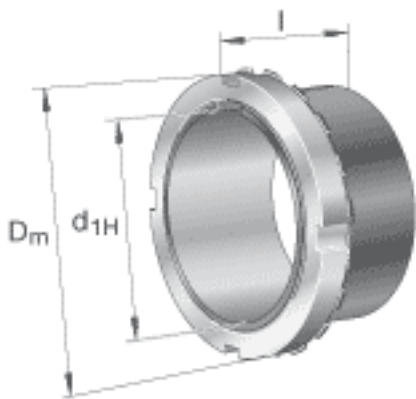


FAG H3172-HG参数

尺寸	d_{2G}	Tr360x5	mm	-
	e	3.5	mm	-
	R_o	M6		-
	t	7	mm	-
说明		340	mm	轴
		HM3172		型号, 螺母
		MS3168		型号, 止动装置
		M12X22		型号, 六角头螺栓
尺寸	d_{1H}	340	mm	-
	D_m	460	mm	-
	l	259	mm	-
	c	58	mm	-
	c_1	73	mm	-
	d	360	mm	-
重量	m	54300	g	质量

FAG H3172-HG图片





参考资料:<http://www.sozhou.com/p/85eb366d.html>