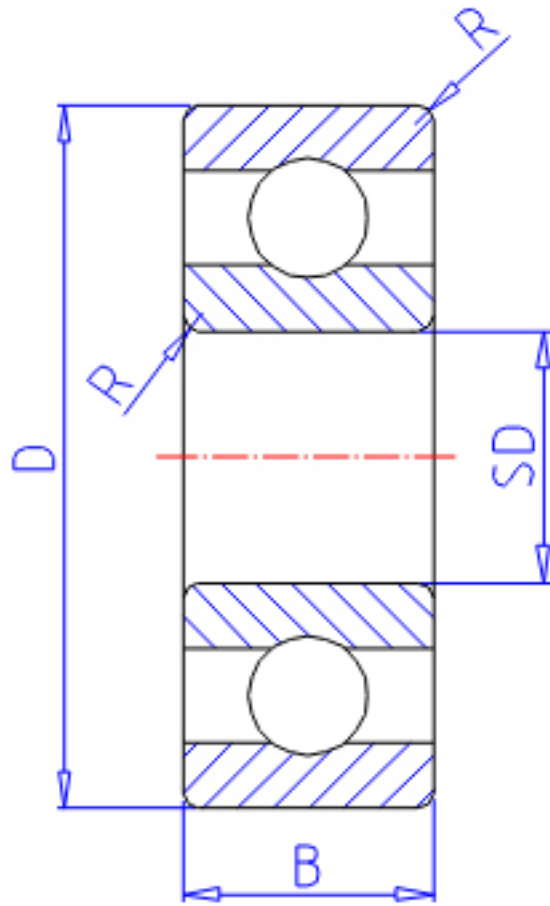


NTN 688A参数

主要尺寸	SD	8.0	mm	-
	D	16	mm	外径
	B	4.0	mm	宽度
	B1	5.0	mm	-
	D1	18.0	mm	-
	D2	18.0	mm	-
	C1	1.0	mm	-
	C2	1.1	mm	-
	R	0.20	mm	(最小)
	型号	ORDER	688A	
基本额定载荷	CR	1610	N	动载荷
	COR	715	N	静载荷
	CRF	164	mm	动载荷
	CORF	73	kgf	静载荷
极限转速	LSG	35 000	r/min	脂润滑
	LSO	41 000	r/min	油润滑
重量	MASS	3.10	g	开放式重量
安装尺寸	DA1	9.6	mm	(最小)
	DA2	10	mm	(最小)
	DA	14.4	mm	(最大)
	RAS	0.2	mm	(最大)
重量	MASS1	3.50	g	开放凸缘式重量

NTN 688A图片



参考资料:<http://www.sozhou.com/p/860a9783.html>

