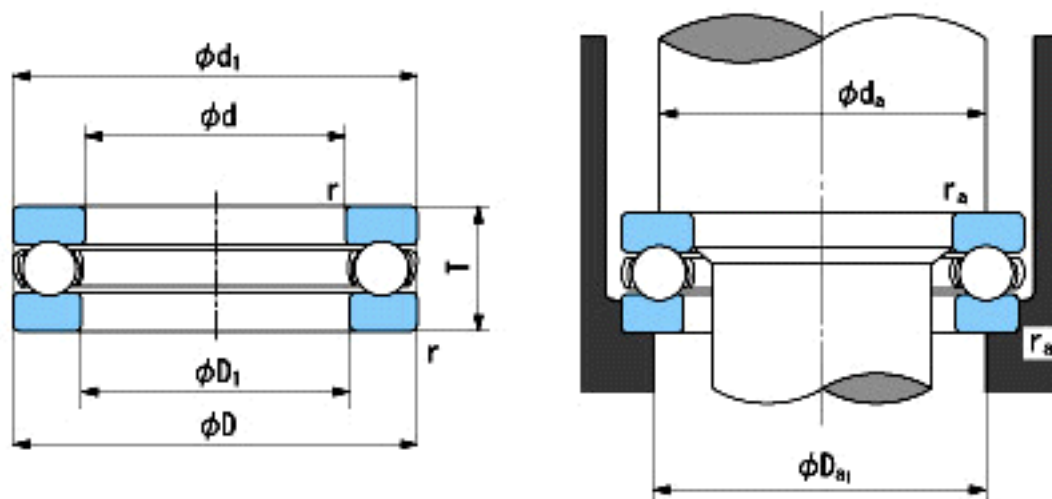


NACHI 51134参数

外形尺寸	d	170	mm	内径
	D	215	mm	外径
	T	34	mm	宽度
	r	1.1~2.7	mm	径向和轴向方向
尺寸	D1 (min)	172	mm	(最小)
	d1 (max)	213	mm	(最大)
安装尺寸	da (min)	197	mm	(最小)
	Da1 (max)	188	mm	(最大)
	ra (max)	1	mm	(最大)
重量	Mass	3270	g	重量
基本额定载荷	Ca	134000	N	动载荷
	Coa	510000	N	静载荷
极限速度	Grease	1100	r/min	脂润滑
	Oil	1700	r/min	油润滑

NACHI 51134图片



参考资料:<http://www.sozhou.com/p/861f4cc0.html>