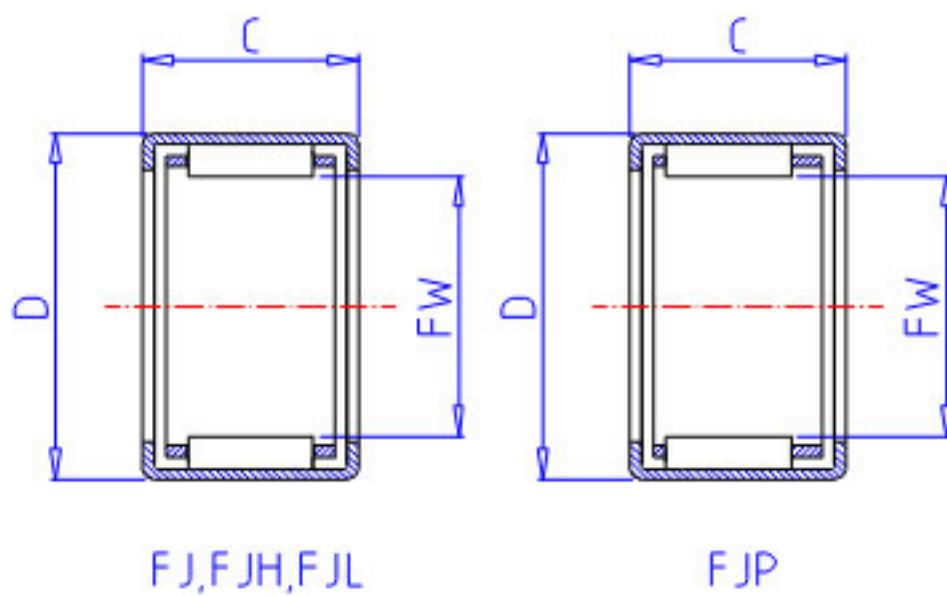


NSK FJ-88-2参数

型号	型号	FJ-88-2		-
外形尺寸	FW	8	mm	内径
	D	12.0		外径
	C	8	mm	宽度
	C2	0.8	mm	(最大)
基本额定载荷	CR	2580	N	动载荷
	CR2	263	kgf	动载荷
极限载荷	PMAX	1150	N	极限载荷
	PMAX2	118	kgf	极限载荷
极限转速	LS	40000	1/min	极限转速
重量	MASS	2.3	g	重量

NSK FJ-88-2图片



参考资料:<http://www.sozhou.com/p/86358ceb.html>

