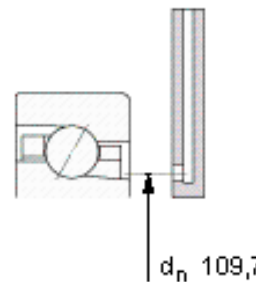
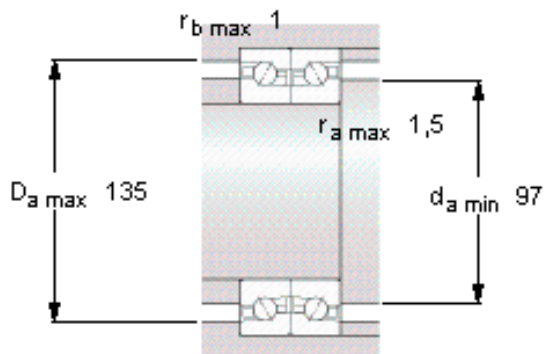
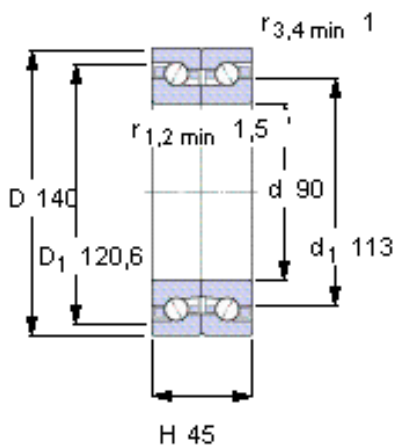


**SKF BTM 90 ATN9/P4CDBB参数**

主要尺寸	d	90	mm	-
	D	140	mm	-
	H	45	mm	-
基本额定载荷	C	39000	N	动载荷
	$C_0$	91500	N	静载荷
疲劳载荷极限	$P_u$	3550	N	-
可达转速	Grease	5100	r/min	-
	Oil-air	6500	r/min	-
重量	重量	2450	g	-
型号	型号	BTM 90 ATN9/P4CDBB	-	-

**SKF BTM 90 ATN9/P4CDBB图片**



**未安装时的预载荷 [N]**

1200

**Reference grease quantity [cm<sup>3</sup>]**

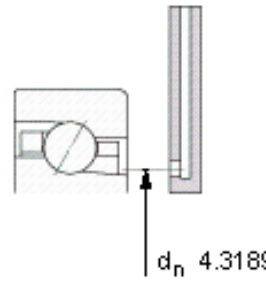
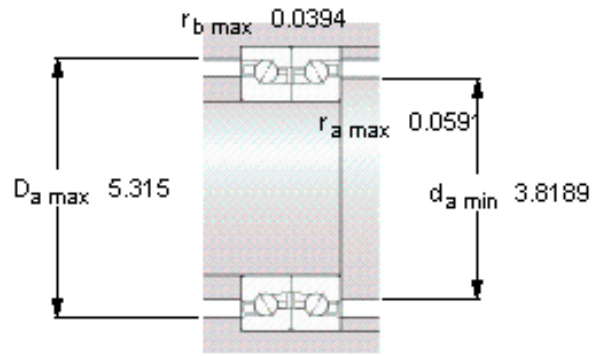
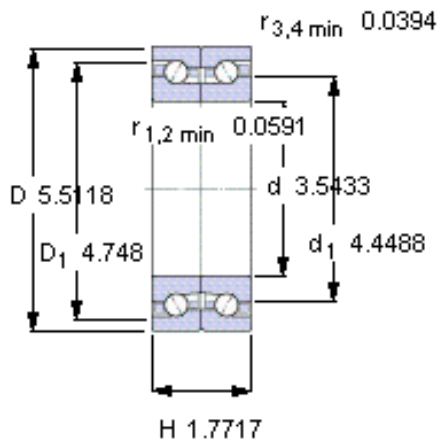
$G_{ref}$  22

**Static axial stiffness [N/ $\mu$ m]**

(guideline value)

441

参考资料:<http://www.sozhou.com/p/863c4843.html>



**未安装时的预载荷 [N]**

1200

**Reference grease quantity [cm<sup>3</sup>]**

$G_{\text{ref}}$  22

**Static axial stiffness [N/ $\mu\text{m}$ ]**

(guideline value)

441