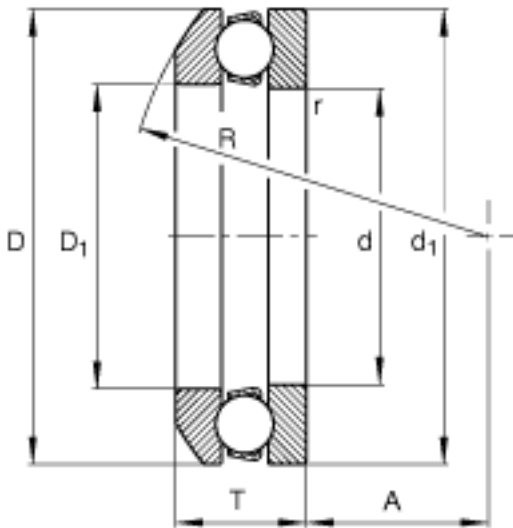
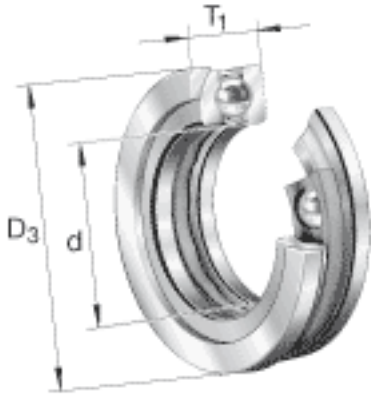


FAG 53214 + U214参数

基本额定载荷	C_a	65500	N	基本额定动载荷, 轴向
	C_{0a}	160000	N	基本额定静载荷, 轴向
尺寸	A	0.16		最小载荷系数
极限转速	n_G	4000	r/min	极限转速
疲劳极限载荷	C_{ua}	7000	N	疲劳极限载荷, 轴向
尺寸	d	70	mm	-
	D_3	110	mm	-
	T_1	32	mm	-
	A	38	mm	-
	C	9	mm	-
	D	105	mm	-
	D_1	72	mm	-
	D_2	88	mm	-
	$D_{a \max}$	88	mm	-
	d_1	105	mm	-
	$d_{a \min}$	91	mm	-
	R	80	mm	-
	$r_{a \max}$	1	mm	-
	r_{\min}	1	mm	-
	T	28.8	mm	-
说明		U214		型号, 座圈
重量	m	903	g	质量
	m_1	187	g	质量, 座圈

FAG 53214 + U214图片



参考资料: <http://www.sozhou.com/p/865f61f5.html>

