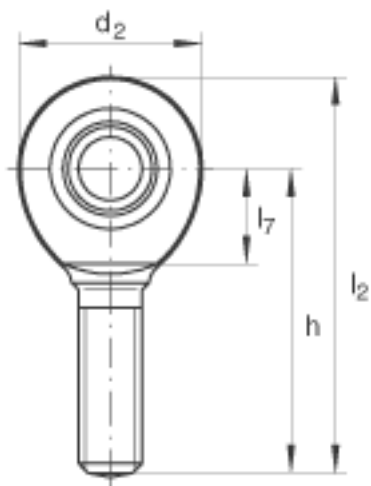
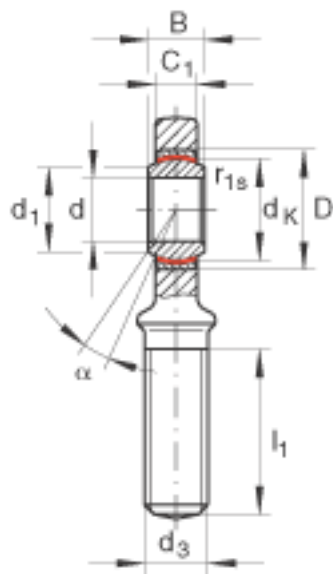
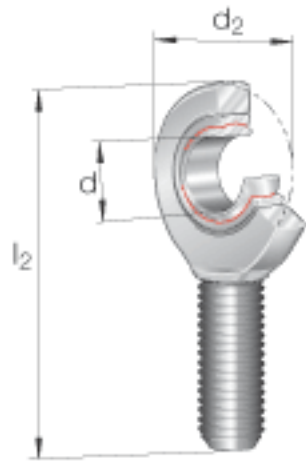


INA GAR70-UK-2RS参数

尺寸	$l_1$	125	mm	-
	$l_7$	87	mm	-
	$r_{1s \min}$	1	mm	倒角尺寸
接触角	$\alpha$	6		-
重量	m	8200	g	质量
基本额定载荷	$C_r$	885000	N	基本额定动载荷，径向
	$C_{0r}$	564000	N	基本额定静载荷，径向 轴承座的基本额定载荷 杆端轴承使用 ELGOGLIDE 滑动材料 ，轴承座的基本额定静 载荷 $C_{0r}$ 小于轴承的 基本额定动载荷 $C_r$ 。
尺寸	d	70	mm	公差: 0 / -0,015
	$d_2$	160	mm	-
	$l_2$	315	mm	-
说明		0 - 0 -0.072	mm	径向内部游隙
尺寸	B	49	mm	公差: 0 / -0,15
	$C_1$	42	mm	-
	D	105	mm	-
	$d_1$	77.8	mm	-
	$d_3$	M56x4		-
	$d_K$	92	mm	-
	h	235	mm	-

INA GAR70-UK-2RS图片



参考资料:<http://www.sozhou.com/p/8662e86d.html>