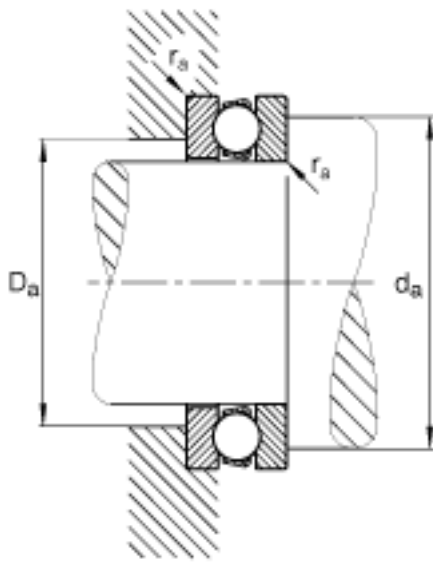
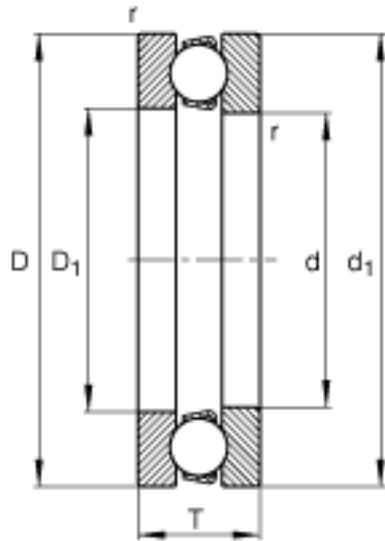


FAG 51111参数

尺寸	d	55	mm	-
	D	78	mm	-
	T	16	mm	-
	D ₁	57	mm	-
	D _{a max}	64	mm	-
	d ₁	78	mm	-
	d _{a min}	69	mm	-
	r _{a max}	0.6	mm	-
	r _{min}	0.6	mm	-
疲劳极限载荷	C _{ua}	3300	N	疲劳极限载荷，轴向
重量	m	208	g	质量
基本额定载荷	C _a	30500	N	基本额定动载荷，轴向
	C _{0a}	75000	N	基本额定静载荷，轴向
尺寸	A	0.036		最小载荷系数
极限转速	n _G	6100	r/min	极限转速

FAG 51111图片





参考资料:<http://www.sozhou.com/p/866ba325.html>