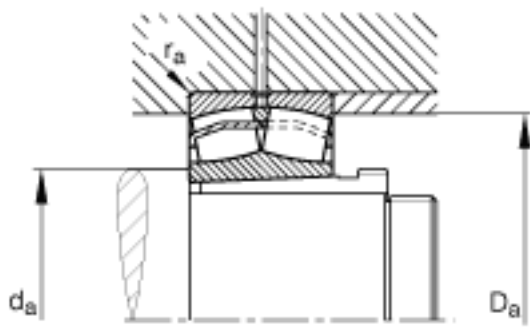
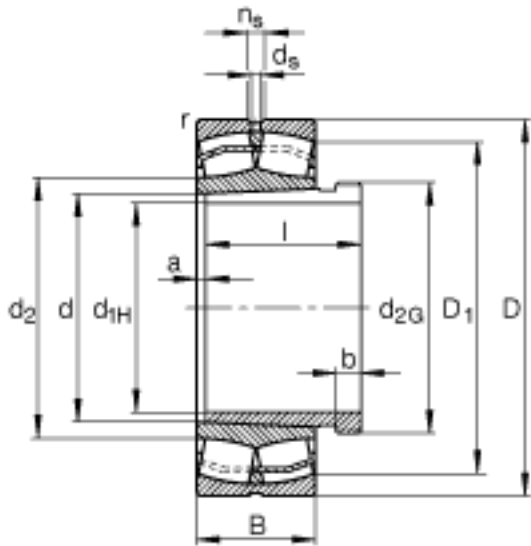
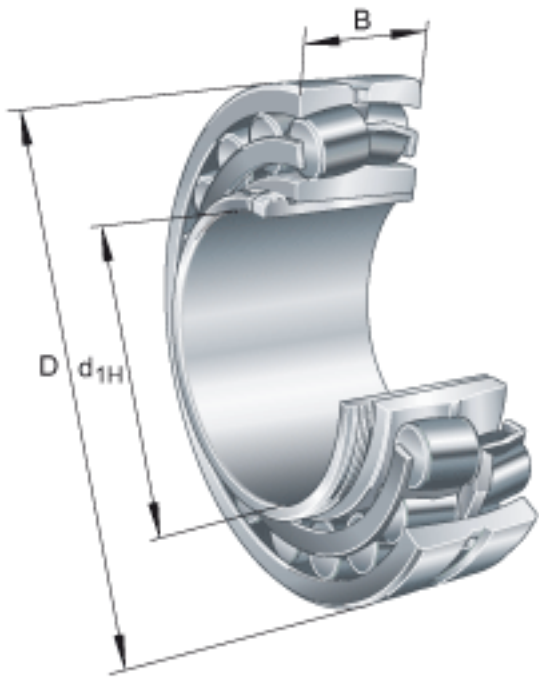


FAG 24032-E1-K30 + AH24032参数

尺寸	d_{1H}	150	mm	-
	D	240	mm	-
	B	80	mm	-
	a	11	mm	-
	b	15	mm	-
	D_1	212.5	mm	-
	d	160	mm	-
	d_2	179.3	mm	-
重量	m	12700	g	质量
	m_1	2310	g	质量, 退卸套
基本额定载荷	C_r	770000	N	基本额定动载荷, 径向
计算系数	e	0.29		-
	Y_1	2.32		-
	Y_2	3.45		-
基本额定载荷	C_{0r}	1240000	N	基本额定静载荷, 径向
计算系数	Y_0	2.26		-
极限转速	n_G	2550	r/min	极限转速
参考转速	n_B	1690	r/min	参考速度
疲劳极限载荷	C_{ur}	137000	N	疲劳极限载荷, 径向
尺寸	d_{2G}	M170x3		-
	d_s	4.8	mm	-
	l	95	mm	-
	n_s	9.5	mm	-
	$r_{a\ max}$	2.1	mm	-
	r_{min}	2.1	mm	-
说明		AH24032		型号, 退卸套

FAG 24032-E1-K30 + AH24032图片



参考资料:<http://www.sozhou.com/p/8681da09.html>