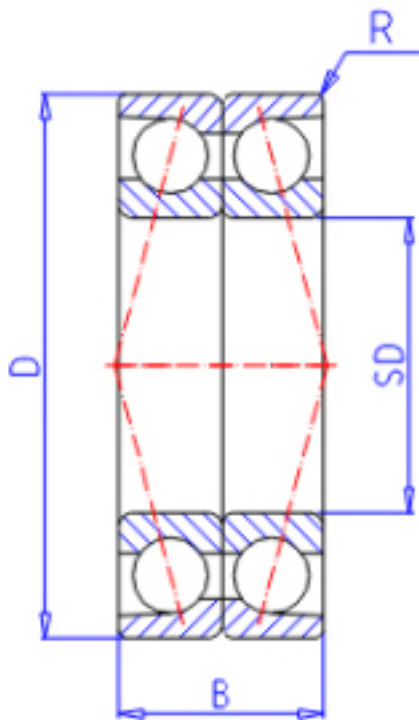


KOYO HAR009CDB参数

主要尺寸	SD	45	mm	内径
	D	75	mm	外径
	B	32	mm	宽度
	R	1.0	mm	(最小)
型号	ORDER	HAR009CDB		型号
基本额定载荷	C	17600	N	动载荷
	C0	14200	N	静载荷
极限转速	NG	15000	1/min	脂润滑
	NO	23000	1/min	油润滑

KOYO HAR009CDB图片



参考资料:<http://www.sozhou.com/p/868a3a47.html>

