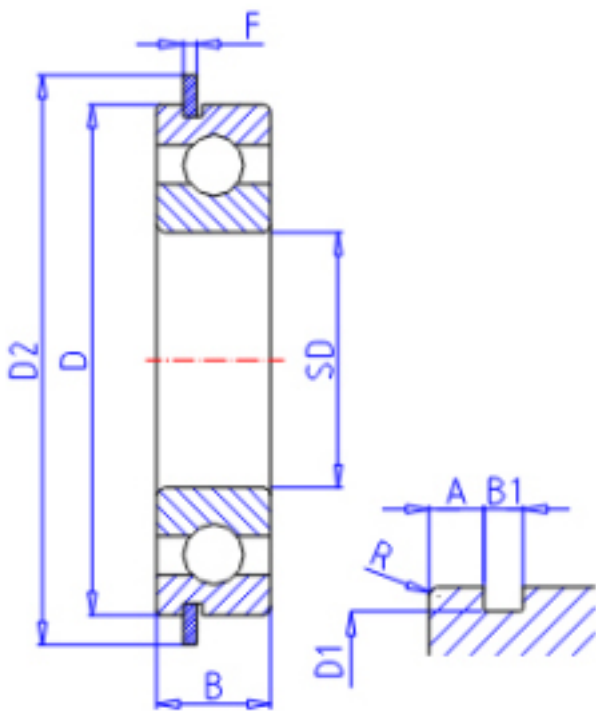
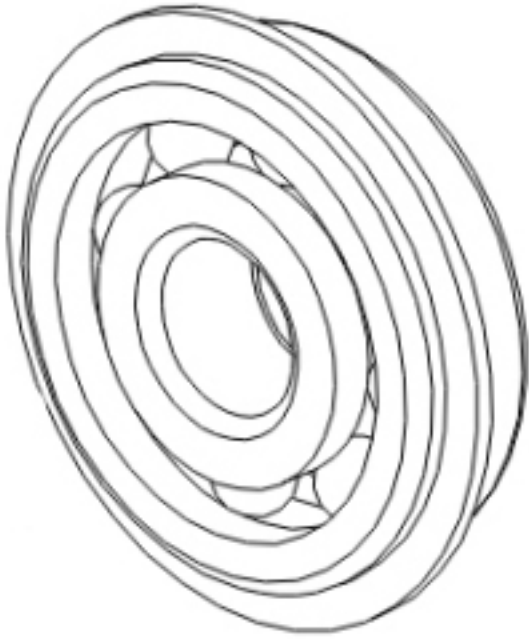


### KOYO 6208NR参数

主要尺寸	SD	40	mm	内径
	D	80	mm	外径
	B	18	mm	宽度
	R	1.1	mm	(最小)
型号	ORDER	6208NR		型号
基本额定载荷	C	29100	N	动载荷
	C0	17800	N	静载荷
极限转速	NG	8300	1/min	脂润滑
	N0	10000	1/min	油润滑
止动槽尺寸	D1	76.81	mm	止动槽尺寸
止动环尺寸	D2	86.60	mm	止动环尺寸
止动槽尺寸	A	3.28	mm	止动槽尺寸
	B1	2.05	mm	止动槽尺寸
止动环尺寸	F	1.65	mm	止动环尺寸

### KOYO 6208NR图片





参考资料:<http://www.sozhou.com/p/868f5351.html>