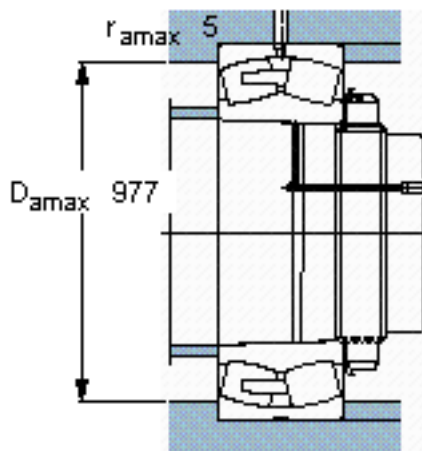
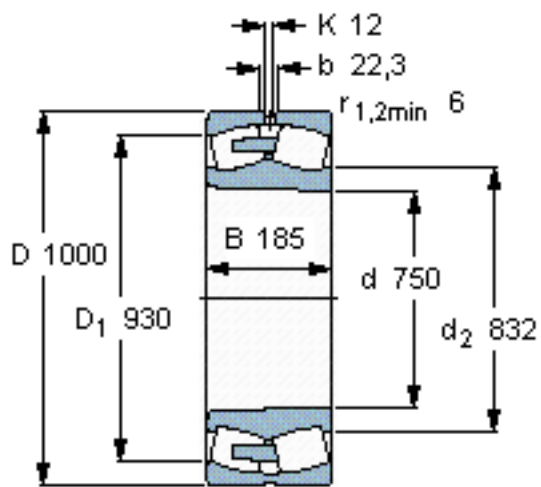


SKF 239/750 CAK/W33 *参数

主要尺寸	d	750	mm	-
	D	1000	mm	-
	B	185	mm	-
基本额定载荷	C	6000000	N	动载荷
	C_0	13200000	N	静载荷
疲劳载荷极限	P_u	815000	N	-
额定转速	参考转速	320	r/min	-
	极限转速	560	r/min	-
重量	重量	405000	g	-
型号	* SKF 探索者轴承	239/750 CAK/W33 *	-	-

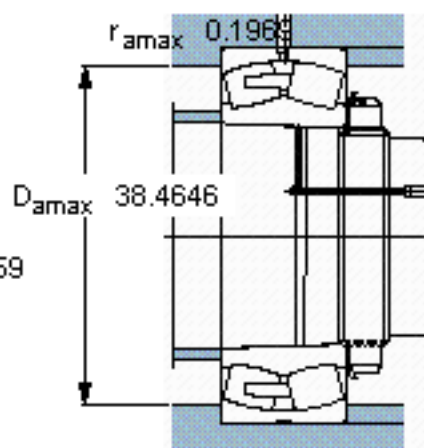
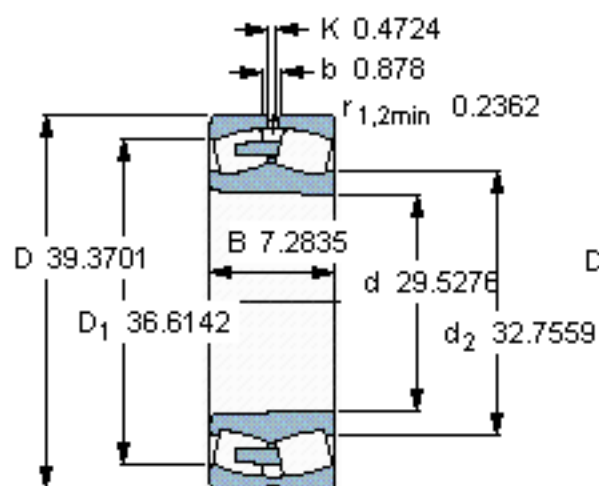
SKF 239/750 CAK/W33 *图片



计算系数
e 0,16
Y₁ 4,2
Y₂ 6,3
Y₀ 4

圆锥孔，圆锥
1: 12

参考资料:<http://www.sozhou.com/p/86b58336.html>



计算系数

e 0,16

Y_1 4,2

Y_2 6,3

Y_0 4

圆锥孔，圆锥

1: 12