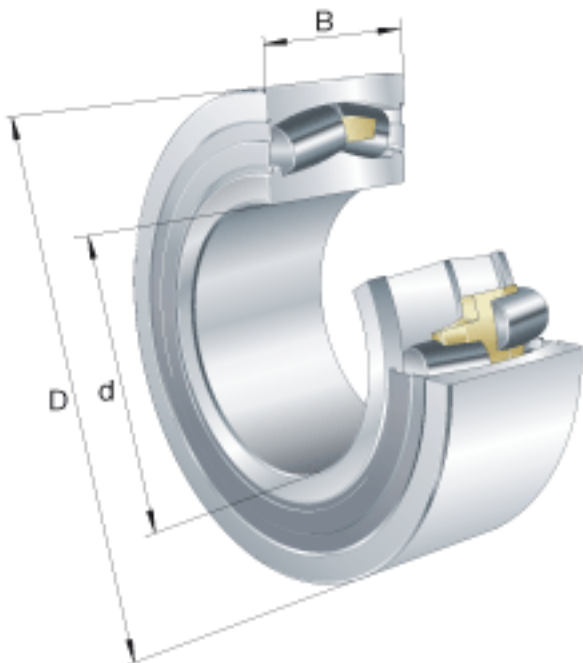
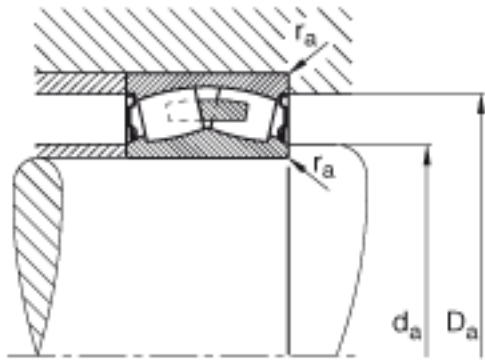
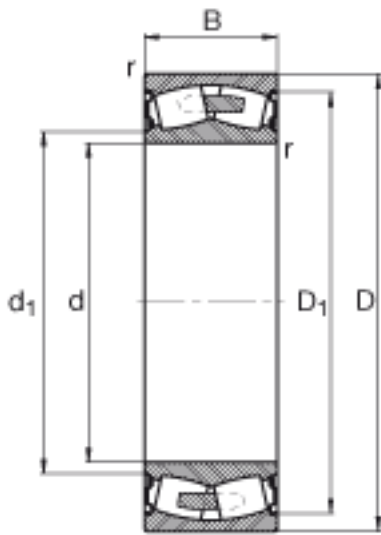


FAG F-803026. PRL 参数

尺寸	d	80	mm	-
	D	140	mm	-
	B	40	mm	-
	$D_{a \max}$	129	mm	-
	$d_{a \min}$	91	mm	-
	$r_{a \max}$	2	mm	-
	r_{\min}	2	mm	-
重量	m	2130	g	质量
基本额定载荷	C_r	212000	N	基本额定动载荷, 径向
计算系数	e	0.22		-
	Y_1	3.14		-
	Y_2	4.67		-
基本额定载荷	C_{0r}	270000	N	基本额定静载荷, 径向
计算系数	Y_0	3.07		-
极限转速	$n_{G \text{ Fett}}$	3200	r/min	脂润滑时的极限转速
疲劳极限载荷	C_{ur}	25500	N	疲劳极限载荷, 径向

FAG F-803026. PRL 图片





参考资料:<http://www.sozhou.com/p/86cb2baf.html>