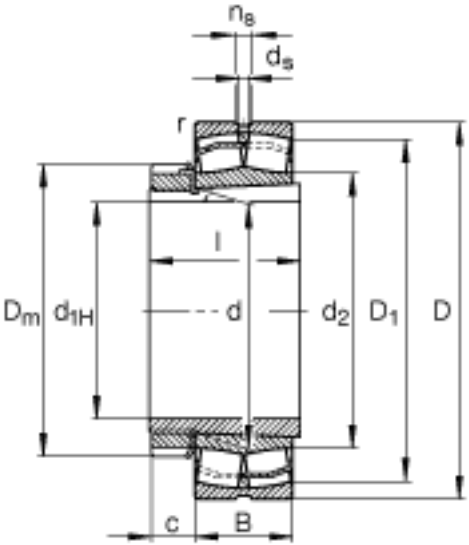
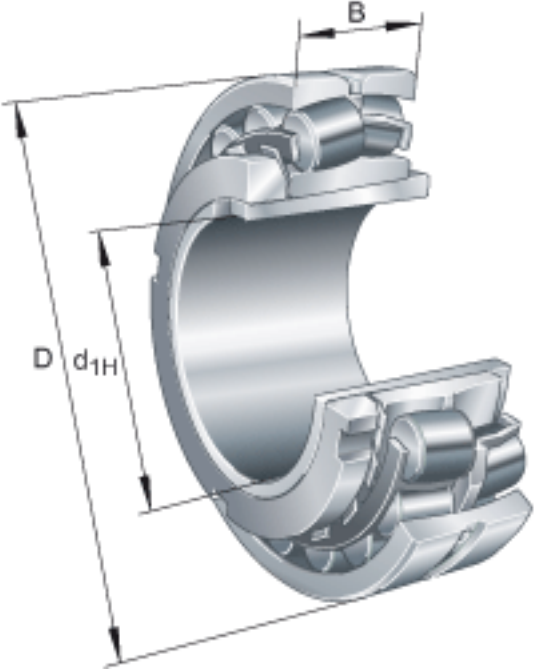


FAG 22312-E1-K-T41A + H2312参数

尺寸	$d_{1H}$	55	mm	-
	D	130	mm	-
	B	46	mm	-
	$B_{a \min}$	5	mm	-
	c	13	mm	-
	$D_1$	110.1	mm	-
	$D_{a \max}$	118	mm	-
	$D_m$	80	mm	-
	d	60	mm	-
	$d_2$	74.8	mm	-
	$d_{a \max}$	74	mm	-
	$d_{b \min}$	66	mm	-
	$d_s$	3.2	mm	-
	l	62	mm	-
	$n_s$	6.5	mm	-
	$r_{a \max}$	2.1	mm	-
	$r_{\min}$	2.1	mm	-
说明		H2312		质量, 紧定套
重量	m	2830	g	质量
	$m_1$	490	g	质量, 紧定套
基本额定载荷	$C_r$	310000	N	基本额定动载荷, 径向
计算系数	e	0.35		-
	$Y_1$	1.91		-
	$Y_2$	2.85		-
基本额定载荷	$C_{0r}$	310000	N	基本额定静载荷, 径向
计算系数	$Y_0$	1.87		-
极限转速	$n_G$	5400	r/min	极限转速

参考转速	$n_B$	4300	r/min	参考速度
疲劳极限载荷	$C_{ur}$	28000	N	疲劳极限载荷，径向

FAG 22312-E1-K-T41A + H2312图片



参考资料:<http://www.sozhou.com/p/86ce3931.html>

