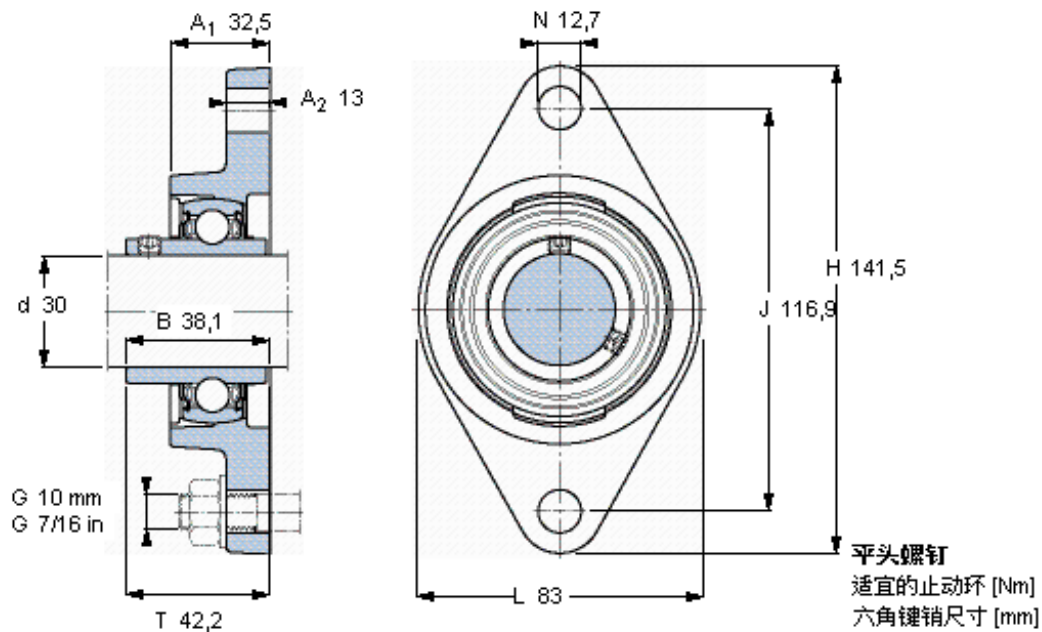


SKF FYT 30 TF/VA228参数

主要尺寸	d	30	mm	-
	A ₁	32.5	mm	-
	J	116.9	mm	-
	L	83	mm	-
	T	42.2	mm	-
基本额定载荷	C ₀	11200	N	静载荷
重量	重量	930	g	-
型号	轴承单元	FYT 30 TF/VA228	-	-
	轴承座	FYT 506 U/VA228	-	-
	轴承	YAR 206-2FW/VA228	-	-

SKF FYT 30 TF/VA228图片

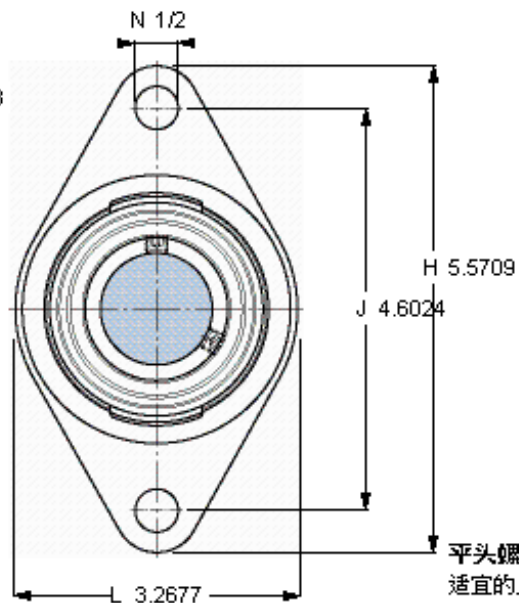
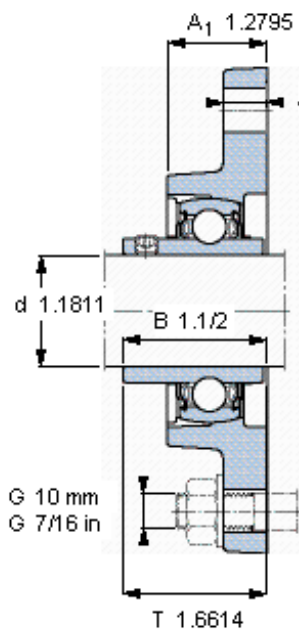


M 6×0.7

4

3

参考资料: <http://www.sozhou.com/p/86e2bfa5.html>



平头螺钉
 适宜的止动环 [Nm]
 六角键销尺寸 [mm]

M 6×0.7
 4
 3