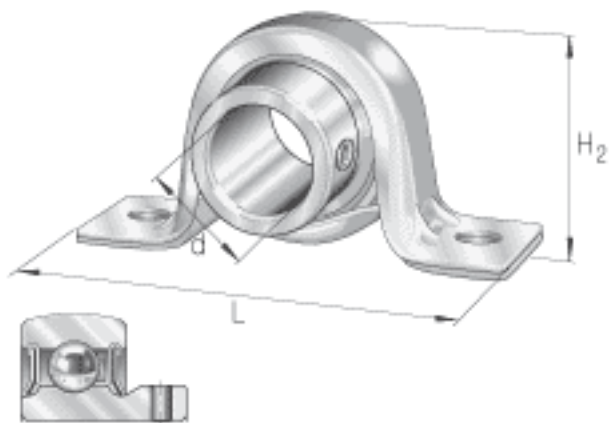
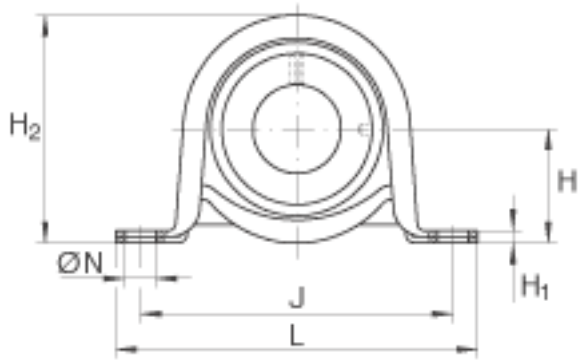
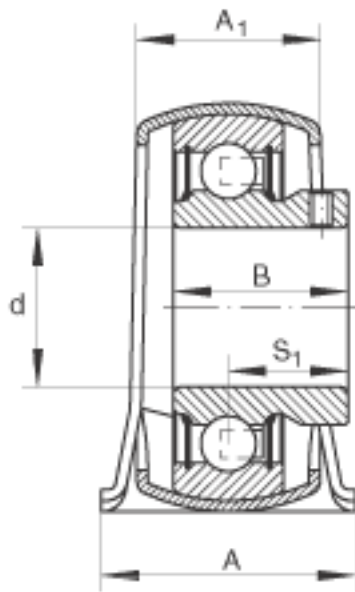


INA PB30参数

尺寸	d	30	mm	-	
	L	117.5	mm	-	
	H ₂	66.1	mm	-	
	A	38	mm	-	
	A ₁	26.5	mm	-	
	B	30	mm	-	
	H	33.3	mm	-	
	H ₁	4	mm	-	
	J	95	mm	-	
	N	11.5	mm	-	
	S ₁	21	mm	-	
	重量	m	400	g	质量
	承载力	C _{0r G}	2700	N	轴承座的径向承载能力
基本额定载荷	C _r	19500	N	基本额定动载荷，径向	
	C _{0r}	11300	N	基本额定静载荷，径向	
说明		GEH62-BT		轴承座的型号 带 Corrotect 涂层的轴承座。	
		AY30-NPP-B		轴承的型号	

INA PB30图片





参考资料:<http://www.sozhou.com/p/86ede414.html>