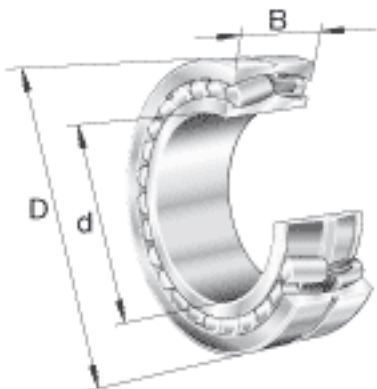


FAG 24172-B-K30参数

尺寸	d	360	mm	-
	D	600	mm	-
	B	243	mm	-
	D ₁	503.6	mm	-
	D _{a max}	580	mm	-
	d _{a min}	380	mm	-
	d _s	9.5	mm	-
	n _s	17.7	mm	-
	r _{a max}	4	mm	-
	r _{min}	5	mm	-
重量	m	275000	g	质量
基本额定载荷	C _r	4500000	N	基本额定动载荷，径向
计算系数	e	0.41		-
	Y ₁	1.63		-
	Y ₂	2.43		-
基本额定载荷	C _{0r}	9000000	N	基本额定静载荷，径向
计算系数	Y ₀	1.6		-
极限转速	n _G	880	r/min	极限转速
参考转速	n _B	355	r/min	参考速度
疲劳极限载荷	C _{ur}	550000	N	疲劳极限载荷，径向

FAG 24172-B-K30图片





参考资料:<http://www.sozhou.com/p/86fda2b5.html>