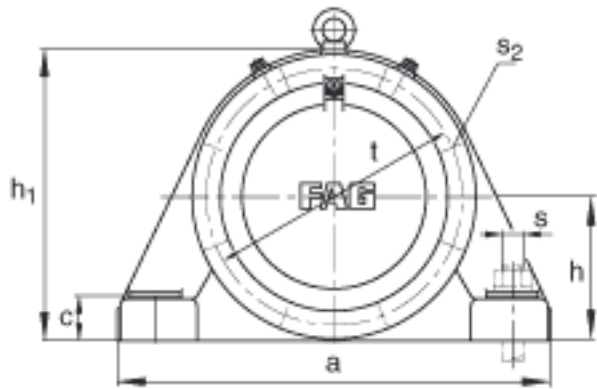
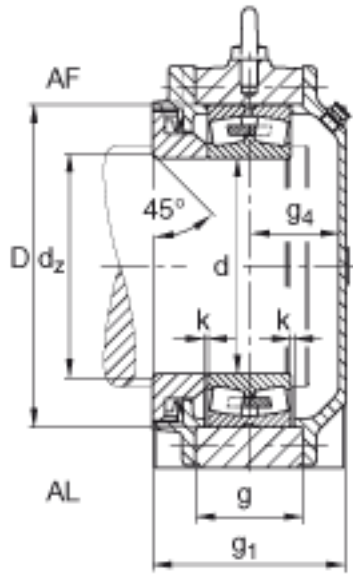


FAG BND3284-Z-T-AL-S参数

尺寸	d	420	mm	-
	a	1500	mm	-
	h <sub>1</sub>	950	mm	-
	g <sub>1</sub>	510	mm	-
	b	470	mm	-
	c	150	mm	-
	D	760	mm	-
	d <sub>z</sub>	450	mm	-
	g	315	mm	-
	g <sub>4</sub>	240	mm	-
	h	470	mm	-
	k	5	mm	-
	m	1220	mm	-
	n	255	mm	-
	s	M64		-
说明	s <sub>2</sub>	M30		-
尺寸	t	835	mm	-
	u	72	mm	-
	v	90	mm	-
说明	s <sub>2</sub>	8		数量
		23284		型号, 轴承
重量	m <sub>1</sub>	1310000	g	质量, 轴承座
说明		BND3284		型号, 轴承座

FAG BND3284-Z-T-AL-S图片



参考资料: <http://www.sozhou.com/p/86fe466f.html>

