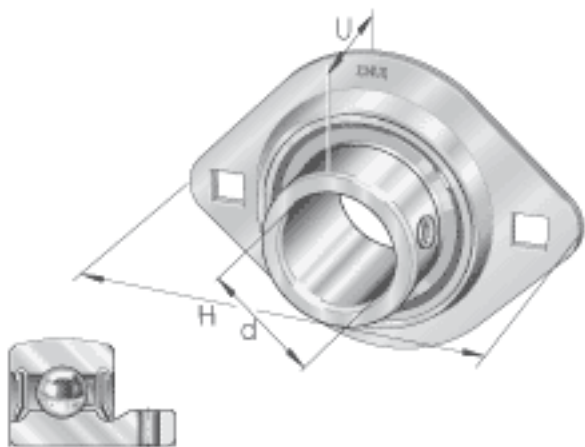
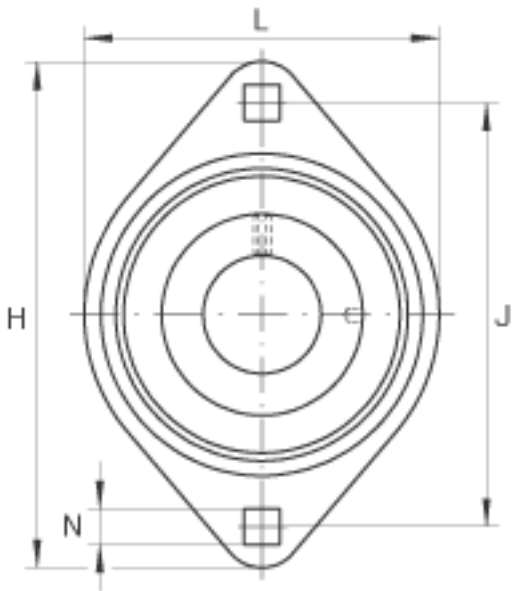
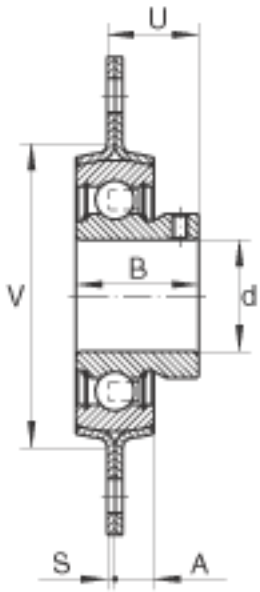


INA RATY35参数

尺寸	d	35	mm	-
	H	123	mm	-
	U	28	mm	-
	A	10.5	mm	-
	B	35	mm	-
	J	100	mm	-
	L	93.7	mm	-
	N	10.5	mm	-
	S	2.5	mm	-
	V	81	mm	-
重量	m	560	g	质量
承载力	C_g	6300	N	轴承座的径向承载能力
基本额定载荷	C_r	25500	N	基本额定动载荷，径向
	C_{0r}	15300	N	基本额定静载荷，径向
说明		FLAN72-MST (2 X)		轴承座的型号
		GAY35-NPP-B		轴承的型号

INA RATY35图片





参考资料:<http://www.sozhou.com/p/8702c0de.html>