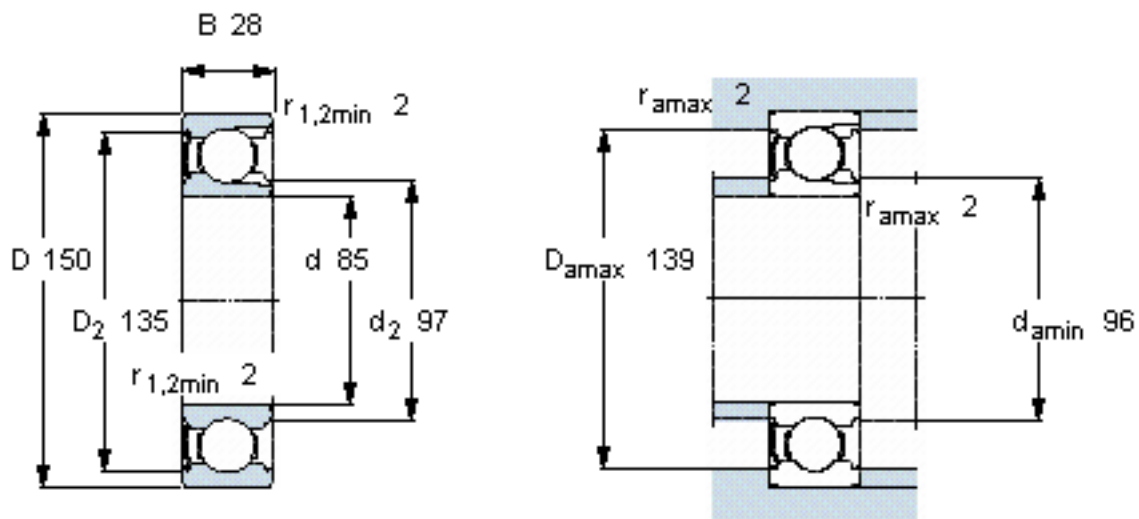


SKF 217-Z参数

主要尺寸	d	85	mm	-
	D	150	mm	-
	B	28	mm	-
基本额定载荷	C	96800	N	动载荷
	$C_0$	100000	N	静载荷
疲劳载荷极限	$P_u$	3900	N	-
额定转速	参考转速	7500	r/min	-
	极限转速	4800	r/min	-
重量	重量	1950	g	-
型号	型号	217-Z	-	-

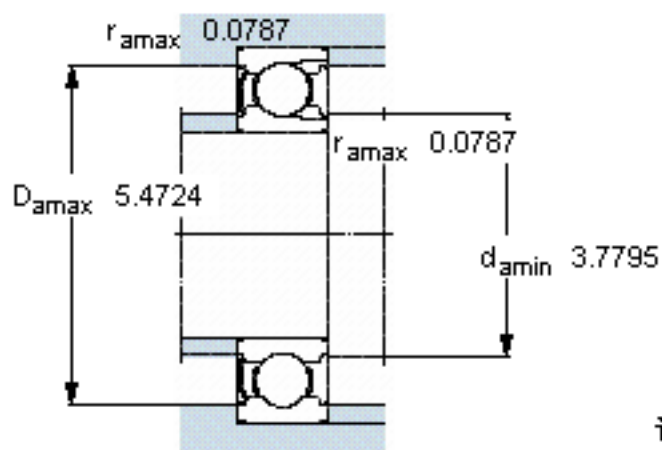
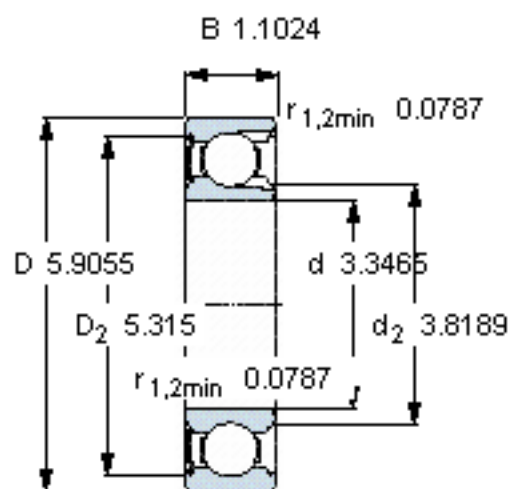
SKF 217-Z图片



计算系数

$k_r$  0,04  
 $f_0$  14,5

参考资料:<http://www.sozhou.com/p/8704f982.html>



计算系数

$k_r$  0,04

$f_0$  14,5