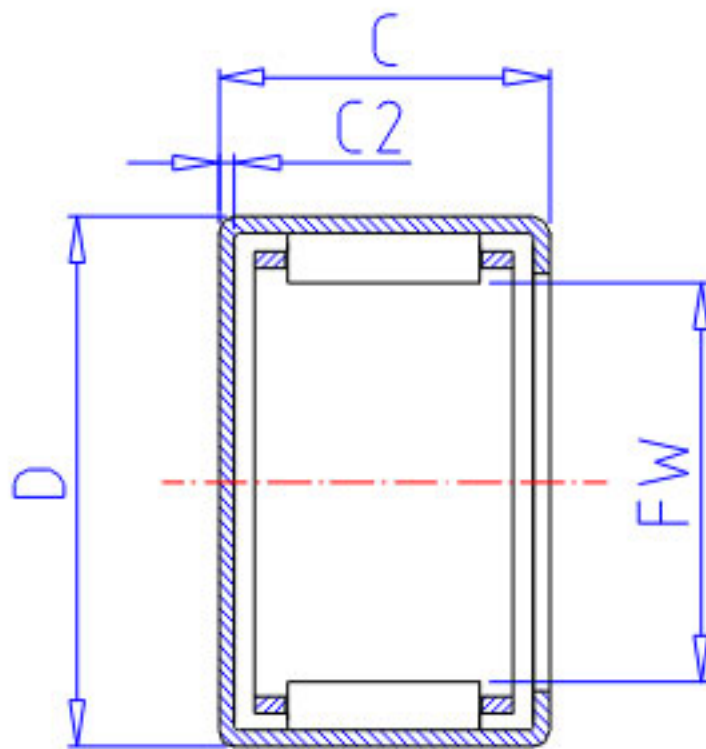


NSK MFJ-810参数

基本额定载荷	CR	2840	N	动载荷
	CR2	289	kgf	动载荷
极限载荷	PMAX	1270	N	极限载荷
	PMAX2	130	kgf	极限载荷
极限转速	LS	43000	1/min	极限转速
重量	MASS	3.2	g	重量
型号	型号	MFJ-810		-
外形尺寸	FW	8	mm	内径
	D	12		外径
	C	10	mm	宽度
	C2	0.8	mm	(最大)

NSK MFJ-810图片



参考资料:<http://www.sozhou.com/p/873a2b4b.html>

