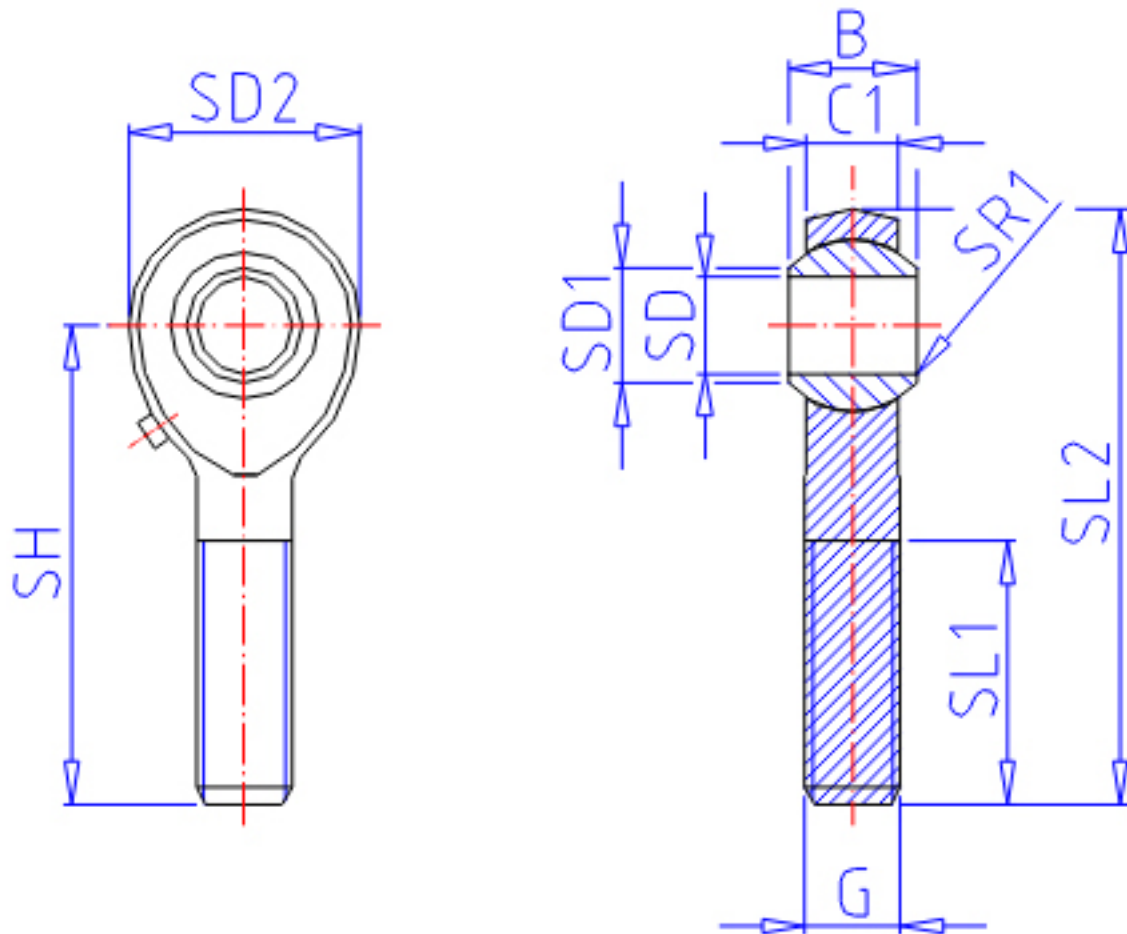


## IKO POS 20参数

|      |        |         |       |      |        |
|------|--------|---------|-------|------|--------|
| 型号   | ORDER  | POS 20  |       | 型号   |        |
| 重量   | MASS   | 340.0   | g     | 重量   |        |
| 主要尺寸 | SD     | 20      | mm    | 内径   |        |
|      | G      | M20x1.5 |       | 螺纹规格 |        |
|      | SD2    | 46      | mm    | -    |        |
|      | C1     | 18.0    | mm    | 宽度   |        |
|      | B      | 25      | mm    | 宽度   |        |
|      | SD1    | 24.4    | mm    | -    |        |
|      | SL2    | 101     | mm    | -    |        |
|      | SH     | 78      | mm    | -    |        |
|      | SL1    | 47      | mm    | -    |        |
|      | SR1    | 0.2     | mm    | (最小) |        |
|      | SDK    | 34.925  | mm    | 球直径  |        |
|      | 动态负载容量 | CD      | 30800 | N    | 动态负载容量 |
|      | 静态负载容量 | CS      | 35500 | N    | 静态负载容量 |

## IKO POS 20图片



参考资料:<http://www.sozhou.com/p/873f6d4c.html>

