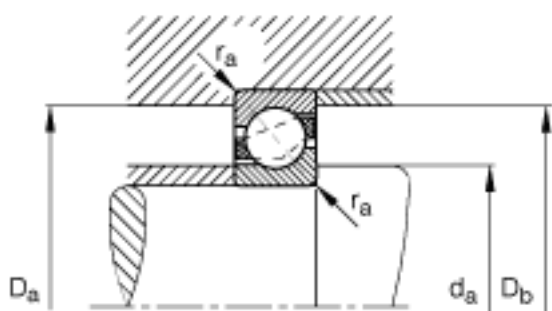
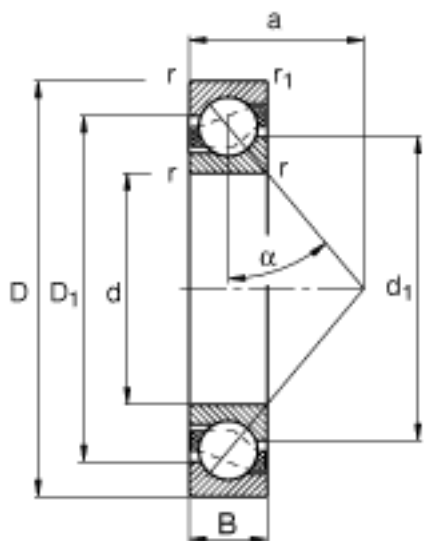
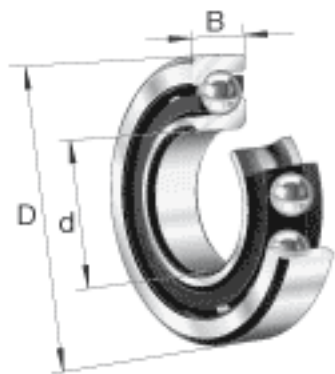


### FAG 7321-B-MP参数

尺寸	d	105	mm	-
	D	225	mm	-
	B	49	mm	-
	a	94	mm	-
	D <sub>1</sub>	178.9	mm	-
	D <sub>a max</sub>	211	mm	-
	D <sub>b max</sub>	218	mm	-
	d <sub>1</sub>	154	mm	-
	d <sub>a min</sub>	119	mm	-
	r <sub>1 min</sub>	1.1	mm	-
	r <sub>a max</sub>	2.5	mm	-
	r <sub>a1 max</sub>	1	mm	-
	r <sub>min</sub>	3	mm	-
	重量	m	9000	g
基本额定载荷	C <sub>r</sub>	225000	N	基本额定动载荷，径向
计算系数	e	1.14		-
	X	0.35		-
	Y	0.57		-
	Y <sub>0</sub>	0.26		-
基本额定载荷	C <sub>0r</sub>	214000	N	基本额定静载荷，径向
极限转速	n <sub>G</sub>	4600	r/min	极限转速
参考转速	n <sub>B</sub>	3400	r/min	参考速度
疲劳极限载荷	C <sub>ur</sub>	11200	N	疲劳极限载荷，径向

### FAG 7321-B-MP图片



参考资料: <http://www.sozhou.com/p/8763b042.html>