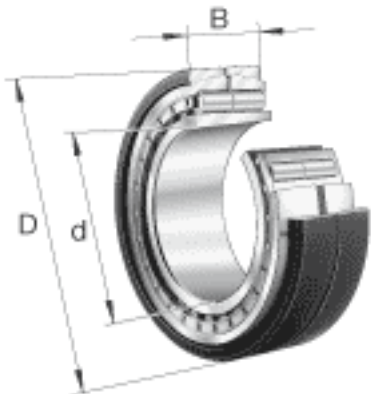
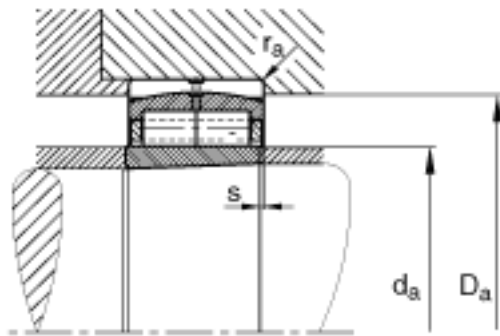


### FAG Z-548428. ZL-K-C3参数

尺寸	d	160	mm	-
	D	340	mm	-
	B	114	mm	-
	$D_1$	262.8	mm	-
	$D_{a\ max}$	0	mm	-
	$d_{a\ min}$	0	mm	-
	$d_s$	4.8	mm	-
	F	196	mm	-
	$n_s$	9.5	mm	-
	$r_{a\ max}$	3	mm	-
	$r_{min}$	4	mm	-
	s	13	mm	距离中心位置的轴向偏移
重量	m	54400	g	质量
基本额定载荷	$C_r$	1220000	N	基本额定动载荷，径向
	$C_{0r}$	1830000	N	基本额定静载荷，径向
极限转速	$n_G$	3050	r/min	极限转速
疲劳极限载荷	$C_{ur}$	230000	N	疲劳极限载荷，径向

### FAG Z-548428. ZL-K-C3图片





参考资料:<http://www.sozhou.com/p/877efaf3.html>