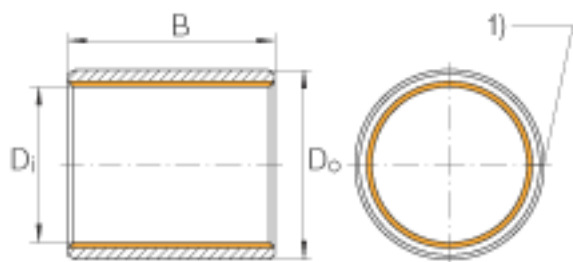
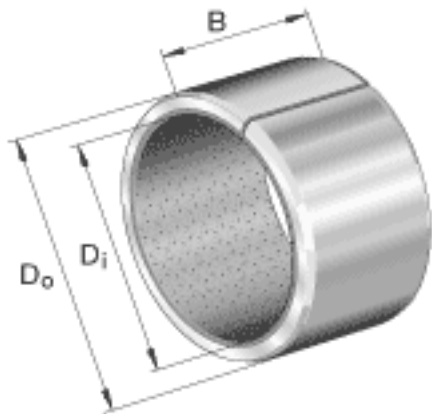
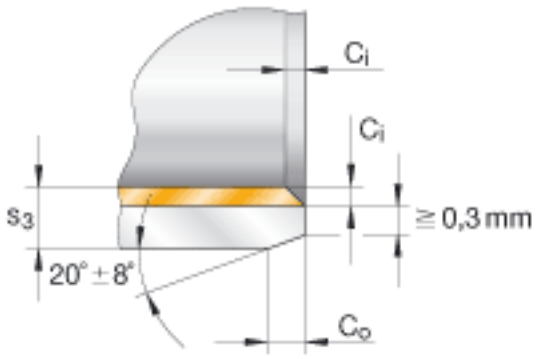


INA EGB1010-E40-B参数

|    |              |     |    |                                       |
|----|--------------|-----|----|---------------------------------------|
| 尺寸 | $D_i$        | 10  | mm | -                                     |
|    | $D_o$        | 12  | mm | -                                     |
|    | B            | 10  | mm | 公差: +/-0,25                           |
| 说明 |              |     |    | 推荐的安装公差: 轴<br>$dW = 80:h8$ 轴承座孔<br>H7 |
|    | 1)           |     |    | 连接间隙                                  |
| 尺寸 | $C_{i \max}$ | 0.6 | mm | -                                     |
|    | $C_{i \min}$ | 0.1 | mm | -                                     |
|    | $C_o$        | 0.6 | mm | 公差: +/-0,4                            |
|    | $s_3$        | 1   | mm | -                                     |
| 重量 | m            | 2.8 | g  | 质量                                    |
| 说明 |              |     |    | 特殊尺寸的衬套经协商<br>，可以供货。                  |

INA EGB1010-E40-B图片





参考资料:<http://www.sozhou.com/p/8795e3bb.html>