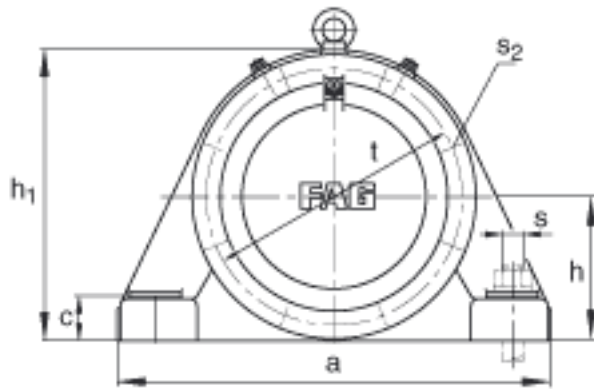
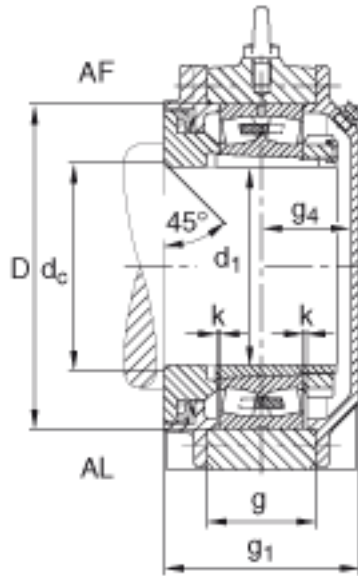


FAG BND2272-H-C-T-AL-S参数

说明	s ₂	M30		-	
尺寸	t	710	mm	-	
	u	72	mm	-	
	v	90	mm	-	
说明	s ₂	8		数量	
其他		22272K		型号, 轴承	
		H3172-HG		质量, 紧定套	
说明		BND2272		型号, 轴承座	
尺寸	d ₁	340	mm	-	
	a	1280	mm	-	
	h ₁	820	mm	-	
	g ₁	375	mm	-	
	b	400	mm	-	
	D	650	mm	-	
	d _c	364	mm	-	
	g	205	mm	-	
	g ₄	178	mm	-	
	h	410	mm	-	
	k	5	mm	-	
	m	1040	mm	-	
	n	210	mm	-	
	s	M64		-	
	c	130	mm	-	
	重量	m ₁	690000	g	质量, 轴承座

FAG BND2272-H-C-T-AL-S图片



参考资料: <http://www.sozhou.com/p/87a2f4f2.html>

