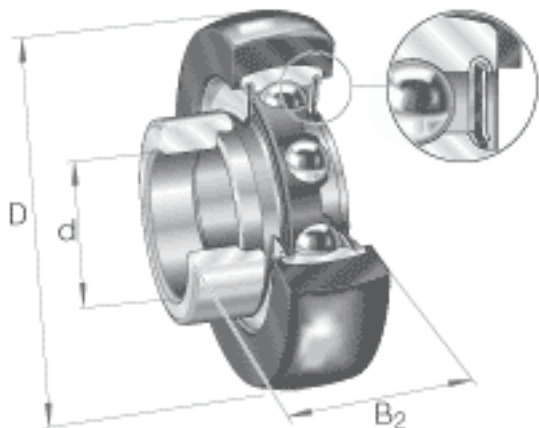
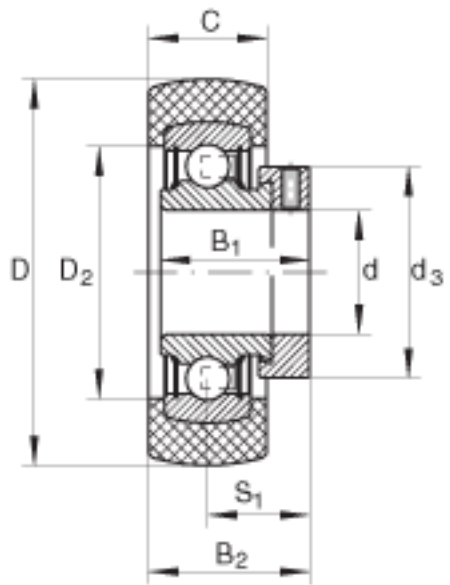


INA RABRB40/85-FA106参数

说明		70		橡胶圈：硬度，A 栏 如有需求，也可供应肖氏硬度为80的丁腈橡胶(NBR)圈。
基本额定载荷	C_g	3500	N	橡胶圈：承载能力
尺寸	d	40	mm	-
	D	85	mm	-
	B_2	46.3	mm	-
	B_1	43.8	mm	-
	C	27	mm	-
	D_2	70	mm	-
	$d_{3 \max}$	58	mm	-
	S_1	32.7	mm	-
说明				运转温度从 -20°C到 +85°C
重量	m	730	g	质量
基本额定载荷	C_r	32500	N	基本额定动载荷，径向
	C_{0r}	19800	N	基本额定静载荷，径向
说明		RABR80/85		橡胶条的型号
		RAE40-NPP-B-FA106		轴承的型号
		6208		相关轴承决定当量载荷。

INA RABRB40/85-FA106图片





参考资料:<http://www.sozhou.com/p/87b55b5d.html>