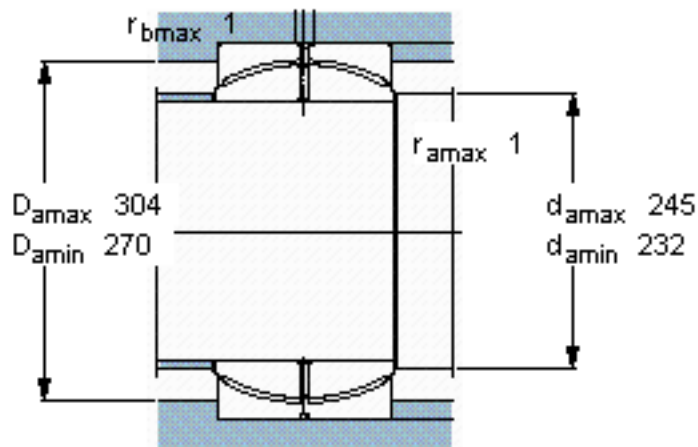
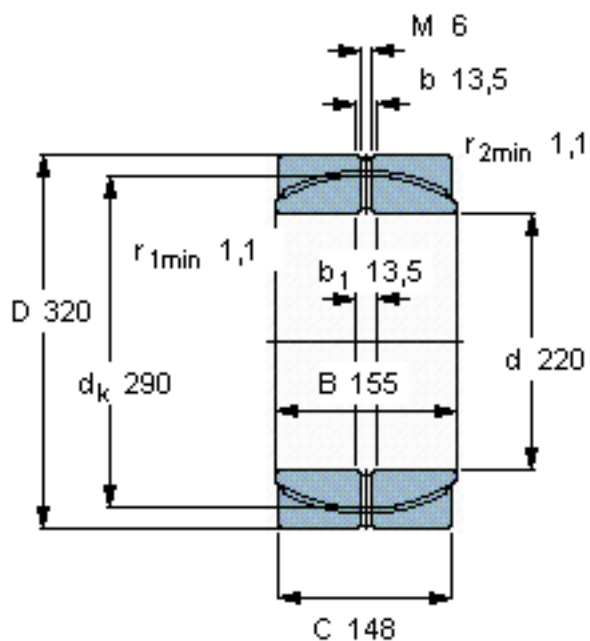


SKF GEP 220 FS参数

主要尺寸	d	220	mm	-
	D	320	mm	-
	B	155	mm	-
	C	148	mm	-
倾斜角	±	2	度	-
基本额定载荷	C	3050000	N	动载荷
	C_0	4550000	N	静载荷
重量	重量	45800	g	-
型号	型号	GEP 220 FS	-	-

SKF GEP 220 FS图片



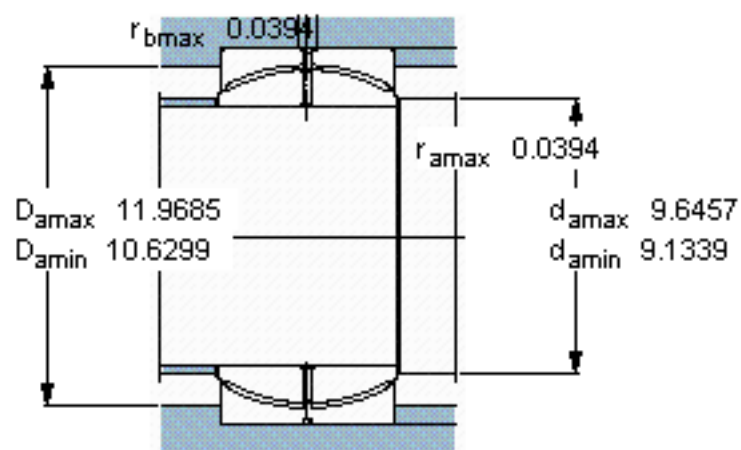
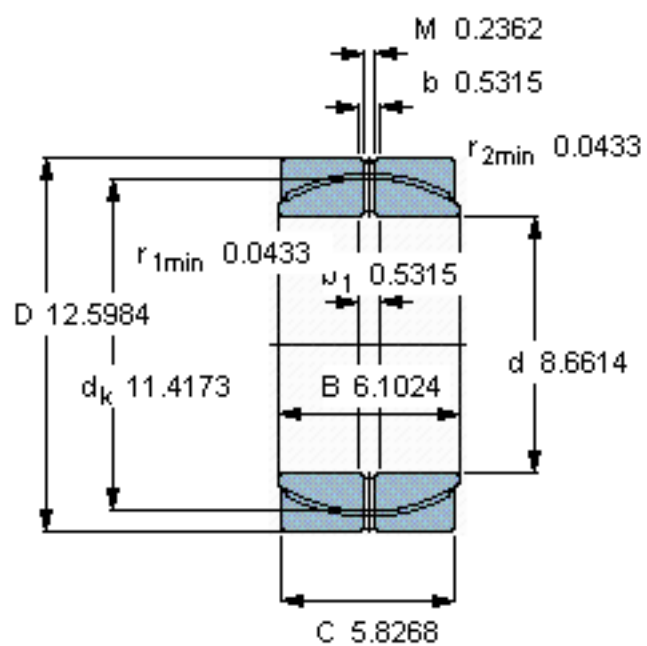
特定负荷系数

K 80

材料常数

K_M 1055

参考资料: <http://www.sozhou.com/p/87b76506.html>



特定负荷系数

K 80

材料常数

K_M 1055