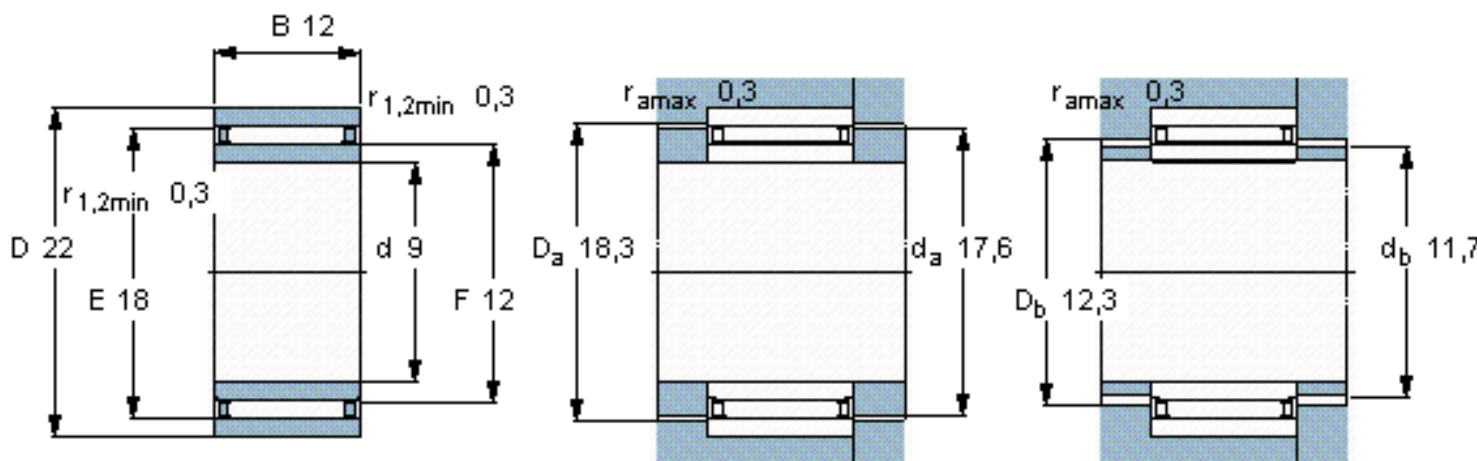


SKF NA0 9x22x12 TN参数

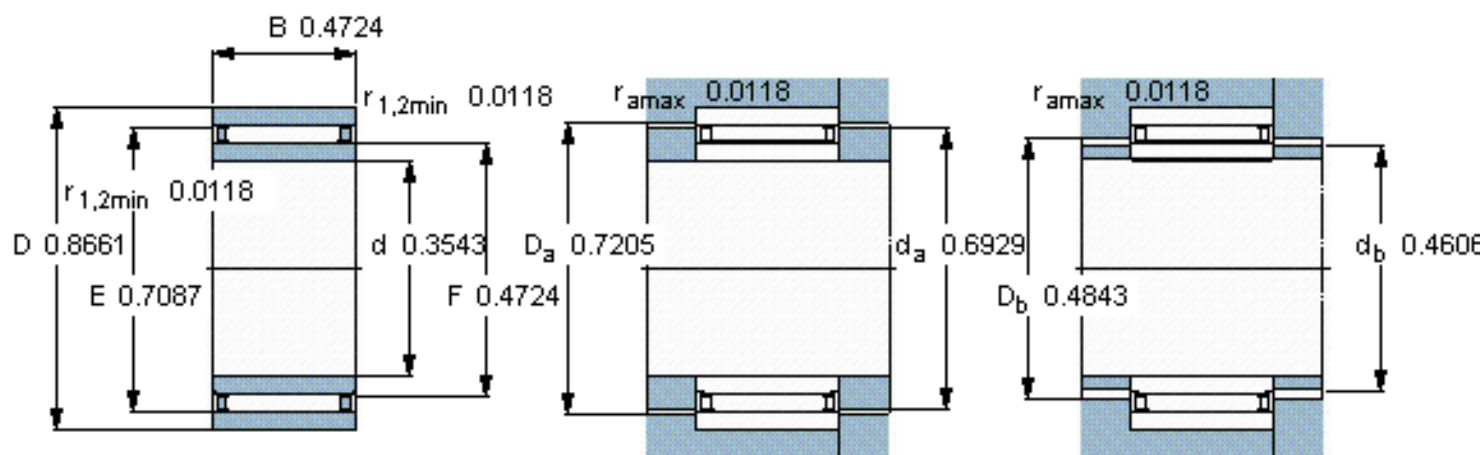
主要尺寸	d	9	mm	-
	D	22	mm	-
	B	12	mm	-
基本额定载荷	C	9520	N	动载荷
	$C_0$	10000	N	静载荷
疲劳载荷极限	$P_u$	1180	N	-
额定转速	参考转速	26000	r/min	-
	极限转速	28000	r/min	-
重量	重量	24	g	-
型号	型号	NA0 9x22x12 TN	-	-

SKF NA0 9x22x12 TN图片



从轴承中一个圈环的正常位置相对于另一个圈环的允许轴向位移：  
s 0,5

参考资料:<http://www.sozhou.com/p/87bbac06.html>



从轴承中一个圈环的正常位置相对于另一个圈环的允许轴向位移：  
 $s = 0.0197$