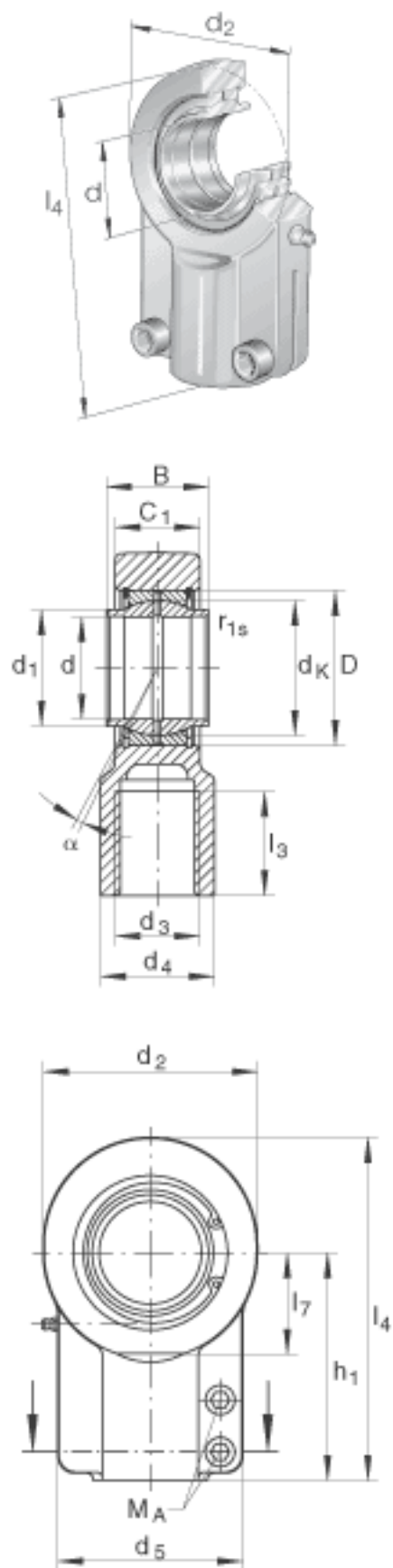


INA GIHNRK63-L0参数

基本额定载荷	C_r	255000	N	基本额定动载荷，径向
	C_{0r}	320000	N	基本额定静载荷，径向 轴承座的基本额定载荷
锁紧力矩	M_A	80	Nm	螺母的锁紧力矩
说明		200		公称柱面力
尺寸	d	63	mm	轴承座孔径公差：H7 (算术平均值) 公差： +0,03 / 0
	d_2	132	mm	-
	l_4	211	mm	-
说明		0.055 - 0.142	mm	径向内部游隙
尺寸	B	63	mm	公差：0 / -0,3
	C_1	52	mm	-
	C_2	38	mm	-
	D	95	mm	-
	d_1	71.5	mm	-
	d_3	M48x2		-
	d_4	70	mm	-
	d_5	114	mm	-
	d_6	M12x35		按 DIN 912-10.9 的孔 座顶盖螺栓
	d_K	83	mm	-
	F_Z	200000	N	公称柱面力
	h_1	140	mm	-
	l_3	64	mm	-
	l_7	62	mm	-
	$r_{1s \min}$	1	mm	倒角尺寸
接触角	α	4		-
说明				螺纹跳动或螺纹槽由制 造厂家提供

INA GIHNRK63-L0图片



参考资料:<http://www.sozhou.com/p/87c265c9.html>

